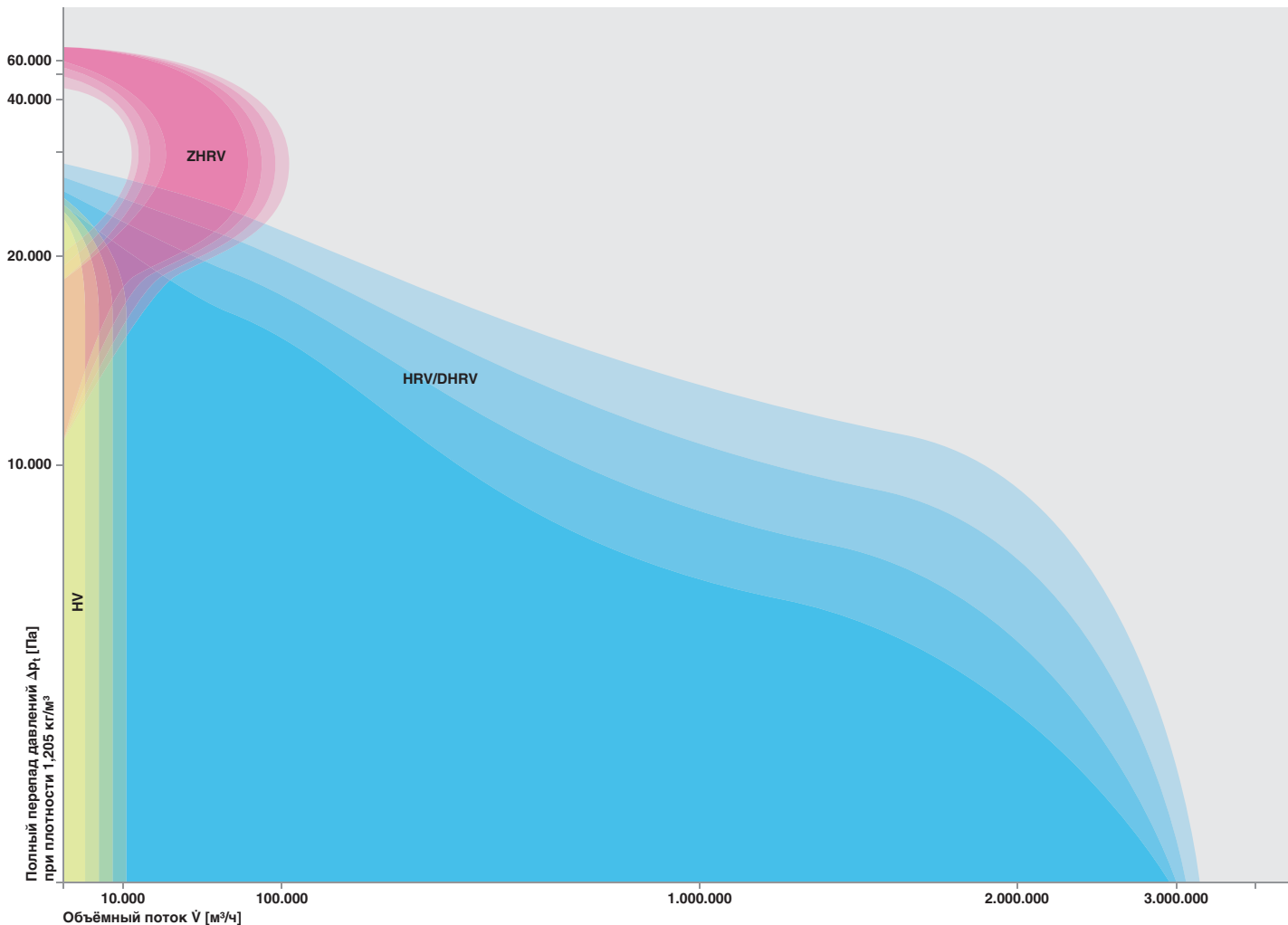


Центробежные тягодутьевые машины



Знаменитые центробежные тягодутьевые машины Venti



Центробежные тягодутьевые машины фирмы Venti Oelde используются для вытяжки воздуха, газа и пара с содержанием твердых частиц, или без них. Они долговечны, бесшумны и просты в обслуживании. Они имеют широкий круг применения практически во всех ключевых отраслях промышленности.

Venti Oelde проектирует и создает каждую центробежную тягодутьевую машину основываясь на технологических параметрах. Серии HRV, DHRV, ZHRV и HV охватывают диапазон объемного расхода от менее 5.000 до более 3.000.000 м³/ч. Диапазон полного перепада давления составляет от 1.500 до 65.000 Па. Следовательно, для любой рабочей точки можно подобрать машину с максимальным КПД.

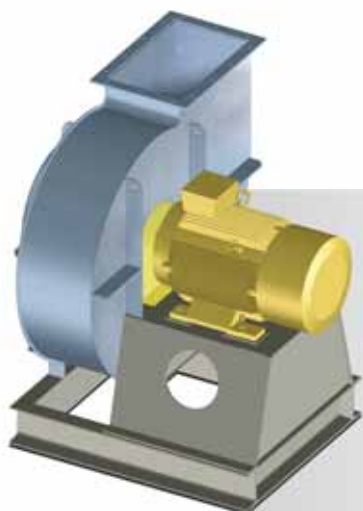
В зависимости от производственных показателей мы конструируем различные типы центробежных тягодутьевых машин: одностороннего, двустороннего всасывания, или многоступенчатые машины. Диапазон рабочих температур – до 500 °C и выше. Возможна установка рабочего колеса с односторонней или двусторонней опорой. Центробежные тягодутьевые машины оснащены прямым приводом, приводом через муфту сцепления или клиноременным приводом.



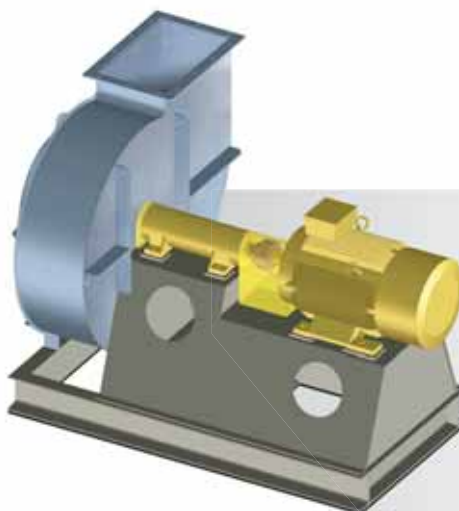
Пакет услуг фирмы Venti Oelde охватывает все этапы работы – от первого контакта с клиентом до оказания поддержки в ходе эксплуатации оборудования. От проектирования и инжиниринга до монтажа Вас сопровождает личный консультант.

Партнерство для Venti Oelde означает также поддержку своих клиентов после доставки и монтажа оборудования в любое время для и ночи. Специалисты фирмы Venti Oelde лично участвуют во всех работах – при монтаже и пуске в эксплуатацию, при проведении технического обслуживания и ухода. Кроме того, для наших клиентов круглосуточно доступна горячая линия службы сервиса по телефону: +49 (0) 171-195 57 50.

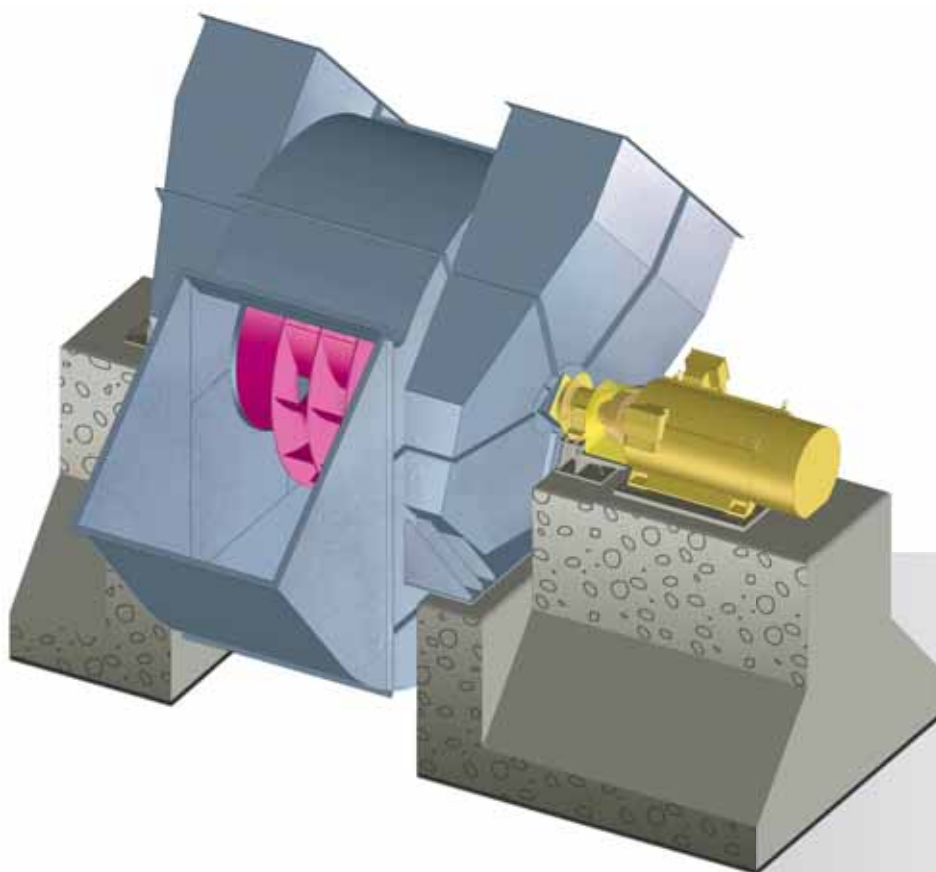
Конфигурации



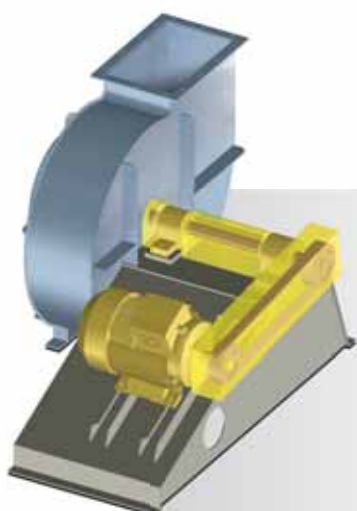
Конфигурация М
Прямой привод –
рабочее колесо, приводимое
в действие от вала мотора,
на иллюстрации – с опорной
рамой



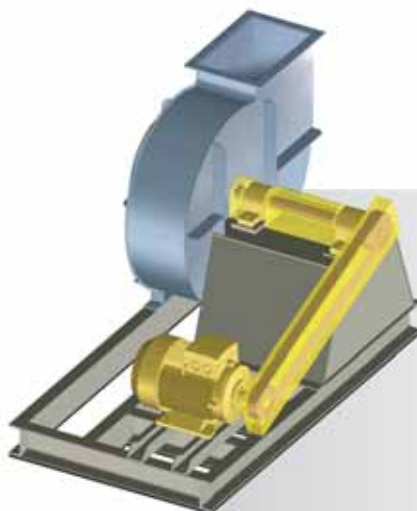
Конфигурация К
Привод посредством
муфты сцепления,
на иллюстрации –
с опорной рамой



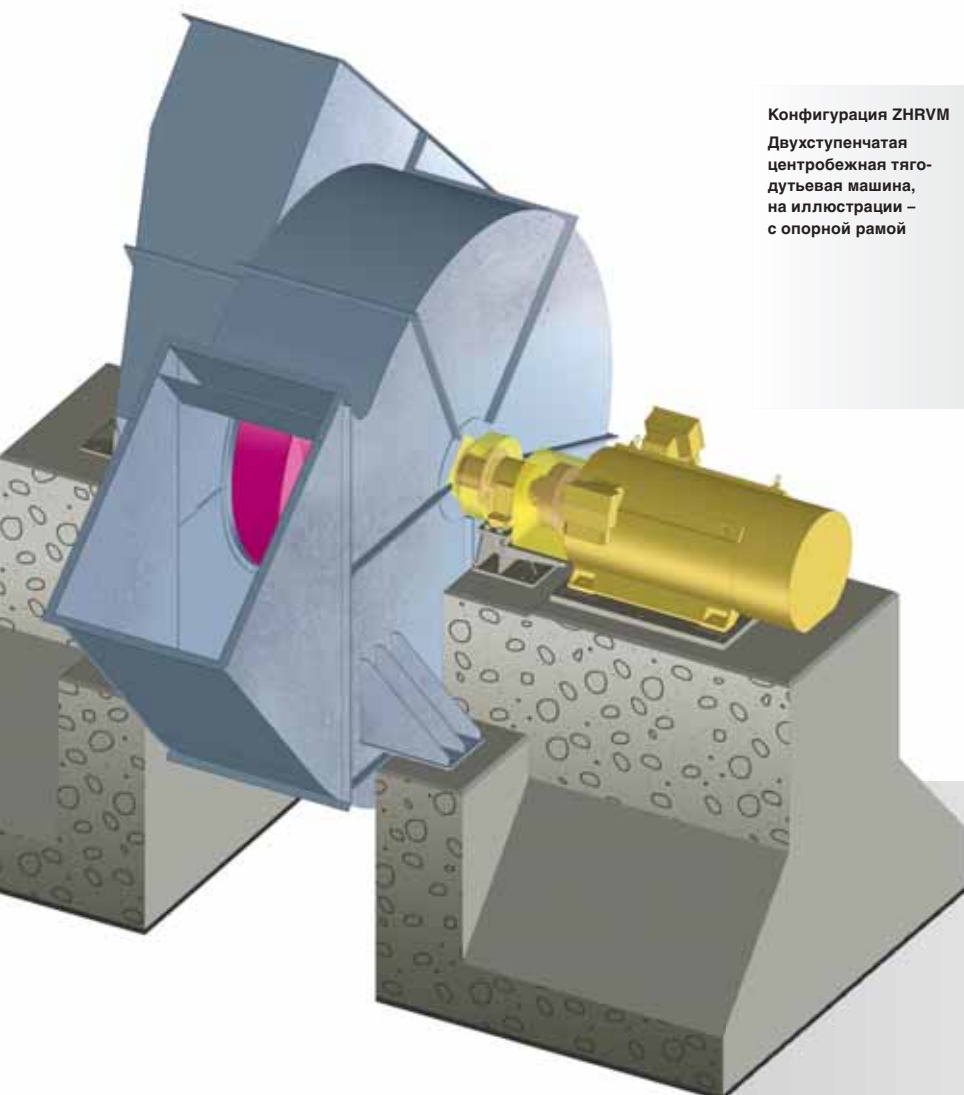
Центробежная тягодутьевая
машина с двусторонним
всасыванием, на иллюстрации –
с бетонным фундаментом



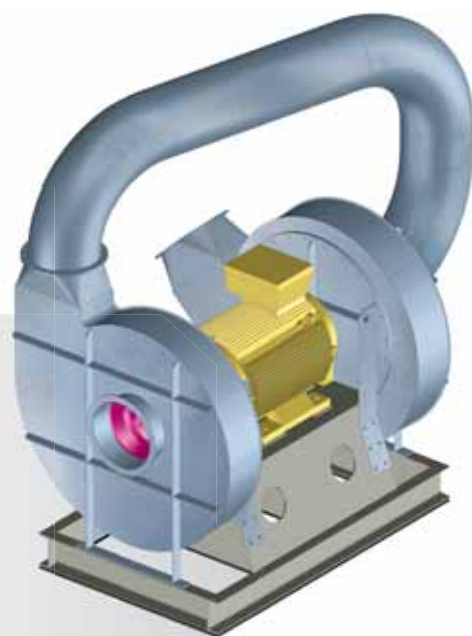
Конфигурация R
Клиноременной
привод



Конфигурация RG
Клиноременной привод,
на иллюстрации –
с опорной рамой



Конфигурация ZHRVM
Двухступенчатая
центробежная тяго-
дутьевая машина,
на иллюстрации –
с опорной рамой

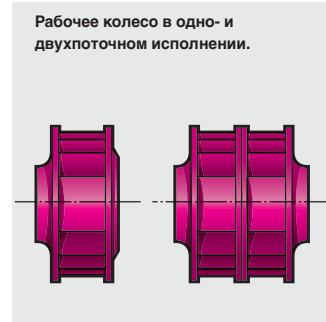


Центробежная тягодутьевая машина
с односторонним всасыванием,
на иллюстрации –
с бетонным фундаментом

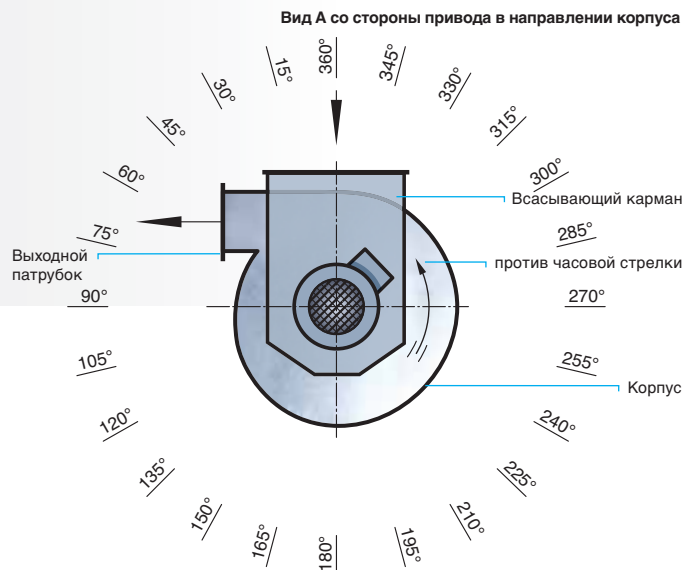
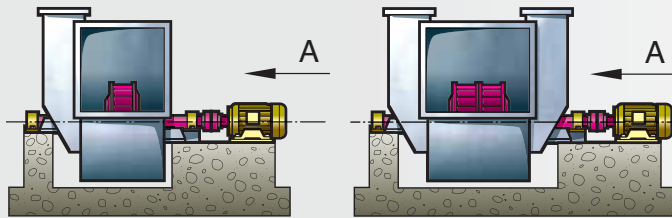
Различные варианты технического исполнения и установки

В зависимости от эксплуатационных условий мы изготавливаем тягодутьевые машины с одно- и двухсторонним всасыванием, то есть, в одно- и двухпоточном исполнении. Исходя из геометрии, массы, частоты вращения и ожидаемой нагрузки на ротор мы, совместно с нашими клиентами, определяем исполнение рабо-

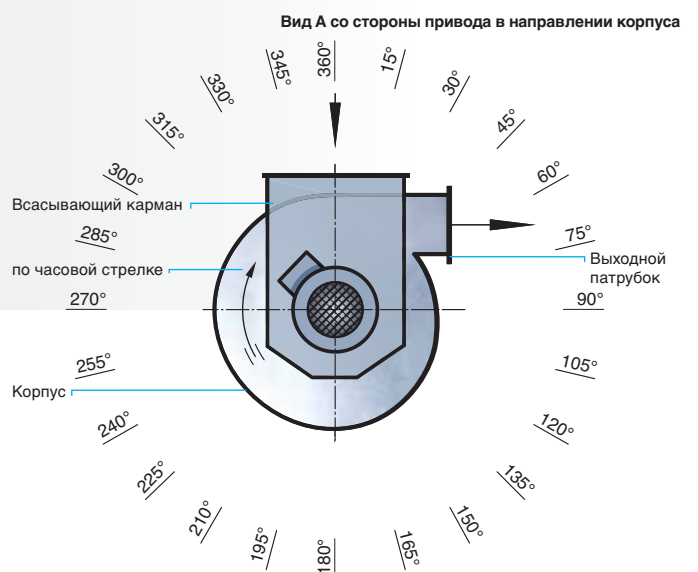
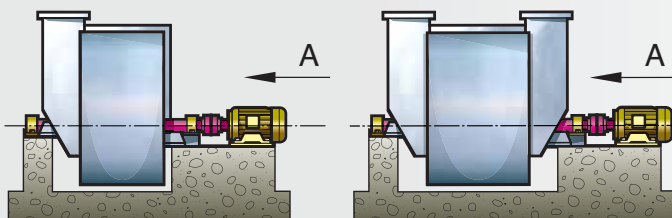
чего колеса с односторонней или двухсторонней опорой. В двухпоточных центробежных эксгаустерах среда транспортируется через всасывающие карманы, прифланцованные со стороны всасывания или приваренные непосредственно к улитке.

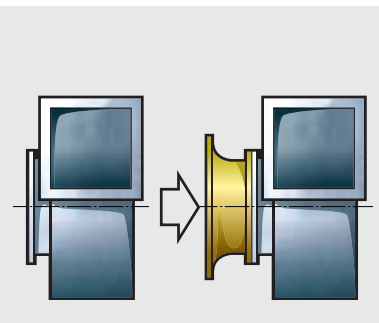


Варианты расположения выходного патрубка и всасывающего кармана против часовой стрелки

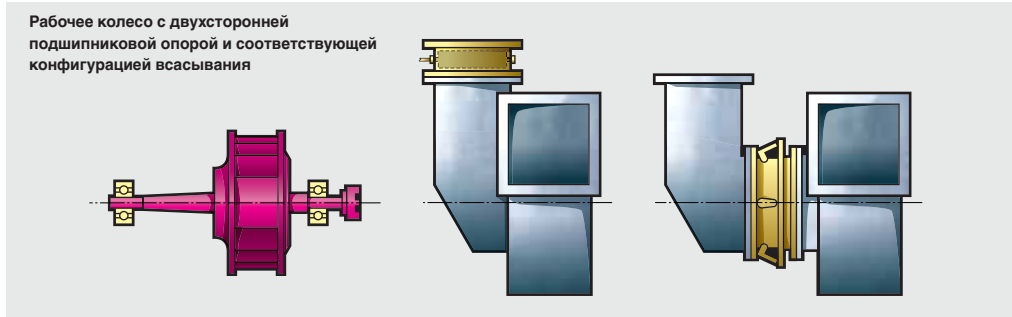


Варианты расположения выходного патрубка и всасывающего кармана по часовой стрелке

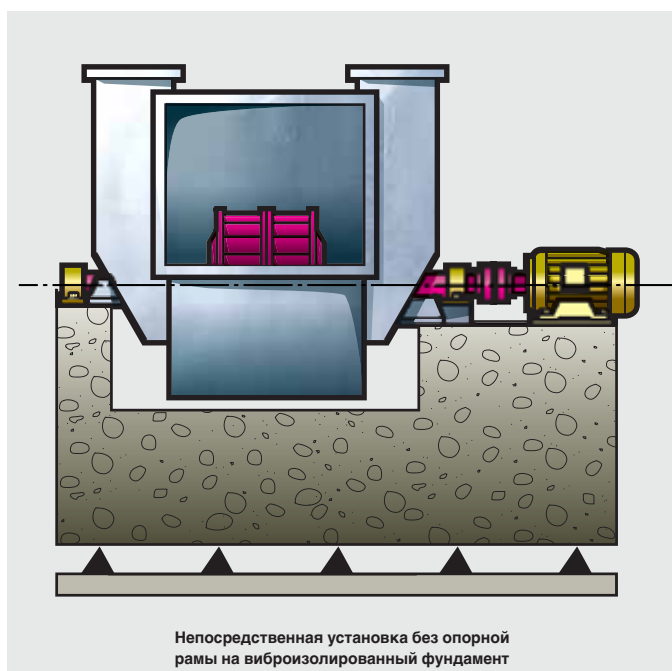
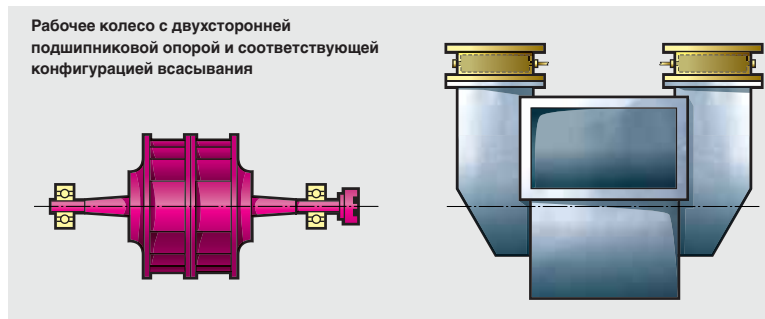




Процесс всасывания тягодутьевой машиной с ротором, имеющим одностороннюю опору, происходит через прифланцованный газоход или конфузор, – при необходимости, с промежуточным подключением дросселирующего элемента.



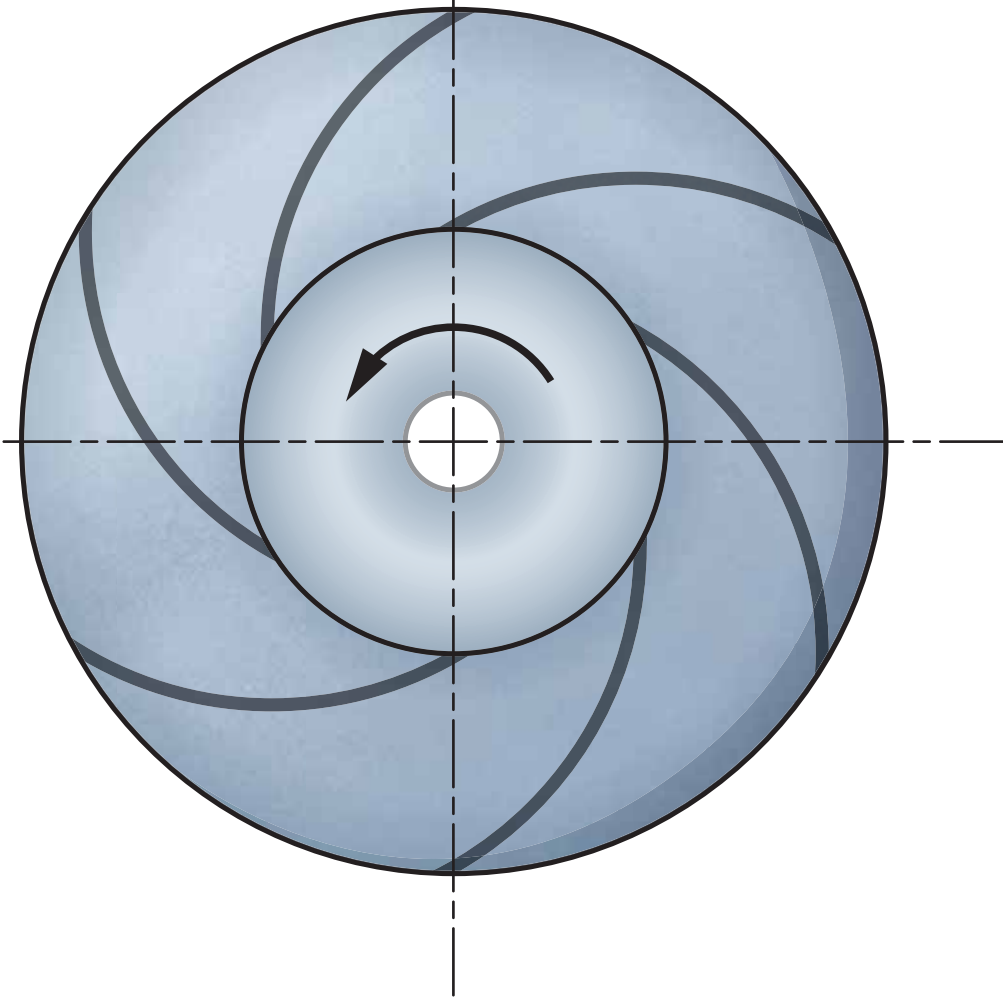
При исполнении ротора с двухсторонней опорой используются всасывающие карманы. Дросселирующие элементы выполняются в виде многостворчатых жалюзийных заслонок перед всасывающими карманами или в виде направляющих аппаратов, расположенных за всасывающими карманами.



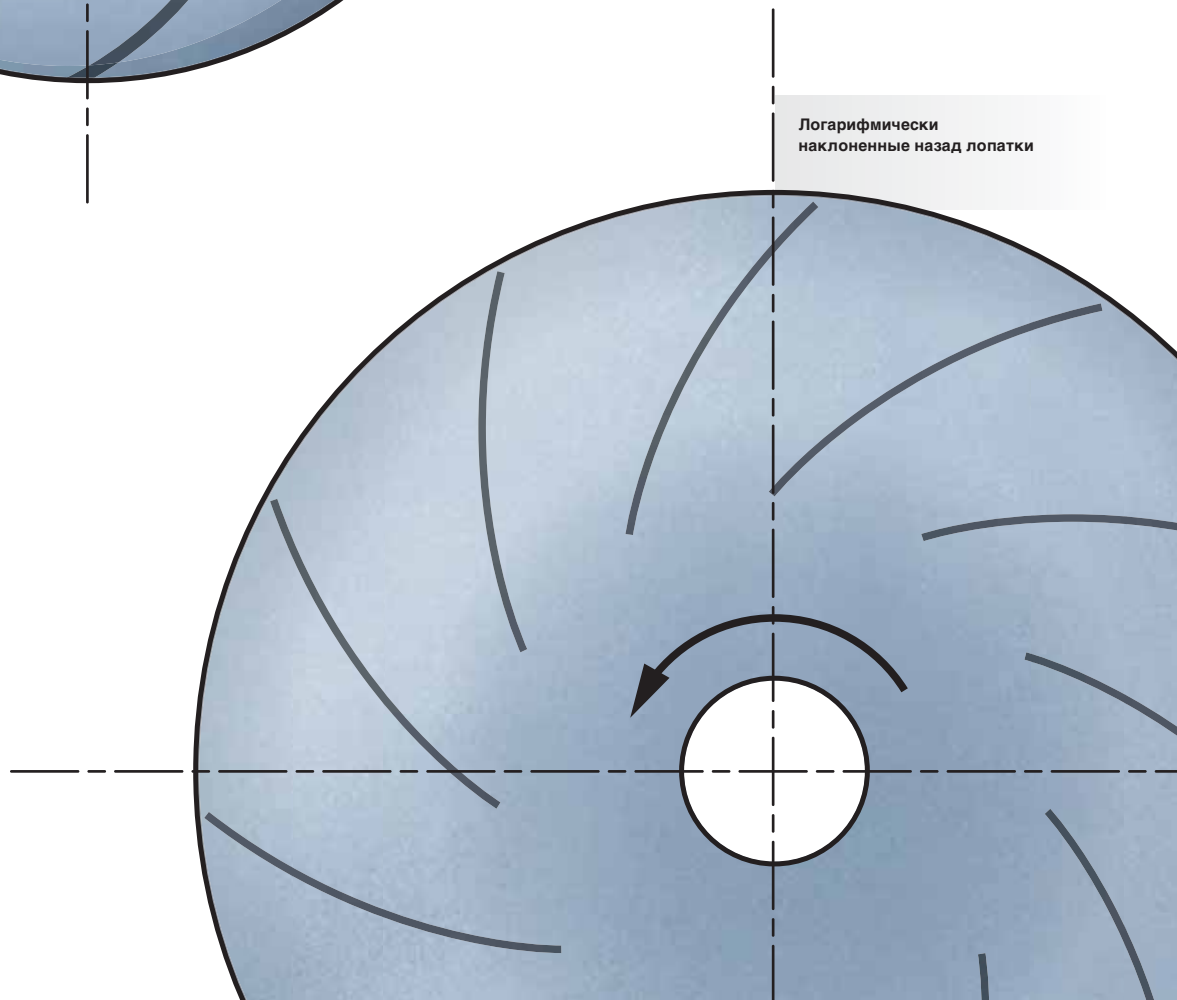
Крупногабаритные тягодутьевые машины устанавливаются на бетонный фундамент, что гарантирует высокую жесткость при кручении и обеспечивает экономию на сварной металлоконструкции для блока двигателя. Применяются фундаменты с углублениями или бетонные фундаментные плиты. В случае, если во время работы может произойти дисбаланс ротора, анкерное крепление тягодутьевой машины к бетонному фундаменту будет предпочтительнее стальной конструкции. При необходимости, путем использования виброгасителей, динамическое взаимодействие между тягодутьевой машиной и фундаментом может быть в значительной степени уменьшено.

Различные варианты формы рабочего колеса и лопаток

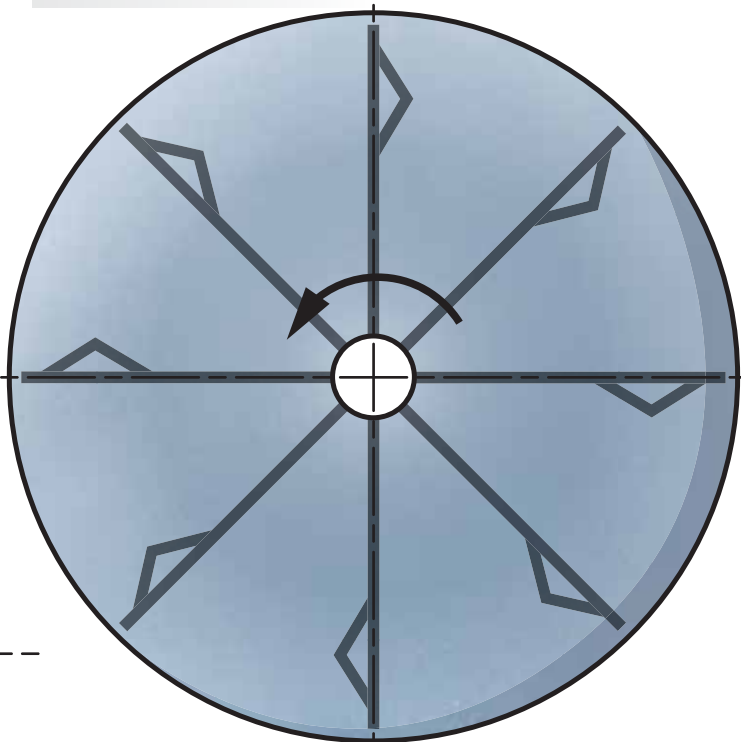
Лопатки,
загнутые назад



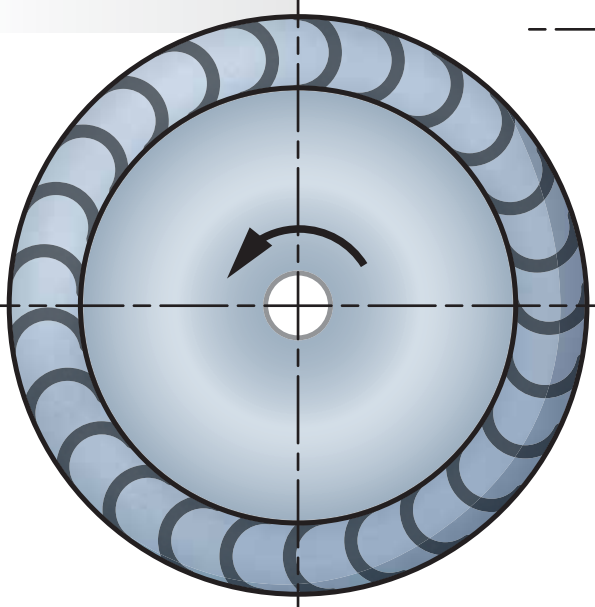
Логарифмически
наклоненные назад лопатки



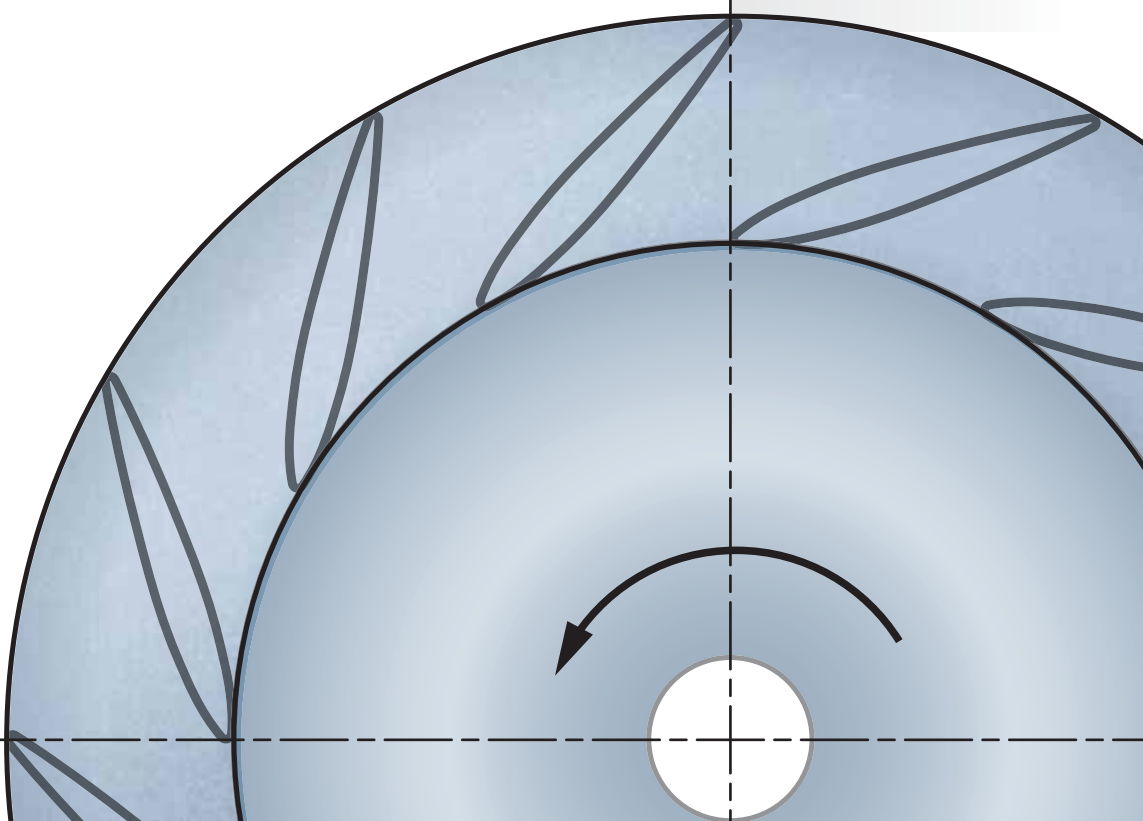
Прямые радиальные лопадки



Лопатки, загнутые вперед



Лопатки в форме крыла



Конструктивные исполнения и индивидуальные технические решения, которые оправдывают себя



Вал с опорой подшипника скольжения и предустановленным уплотнителем вала, соединенный муфтой сцепления с осевым ограничителем заднего хода

Корпус сферического роликового подшипника с лопастным охладителем и предустановленным уплотнителем вала





Кроме того, мы комплектуем наши машины подшипниками известных марок. При транспортировке горячих газов лопастные охладители между корпусом и подшипниками обеспечивают отвод тепла. В критических случаях охлаждение подшипников может быть улучшено с помощью системы циркуляционной смазки.



Для смазки подшипников и приводов также используются внешние системы маслоснабжения, которые соответствуют требованиям стандарта API 614.

Валоповоротные устройства используются для медленного вращения вентилятора во время технического обслуживания, или чтобы дать вентилятору медленно и равномерно остыть, когда отключается главный привод. Скорость вращения обычно очень низкая, но достаточная для сохранения смазки подшипников тягодутьевой машины.



Барабанный тормоз

Барабанные и дисковые тормоза служат для сокращения времени выбега при выключении машины и для фиксации машины во время простоя.

Дисковый тормоз

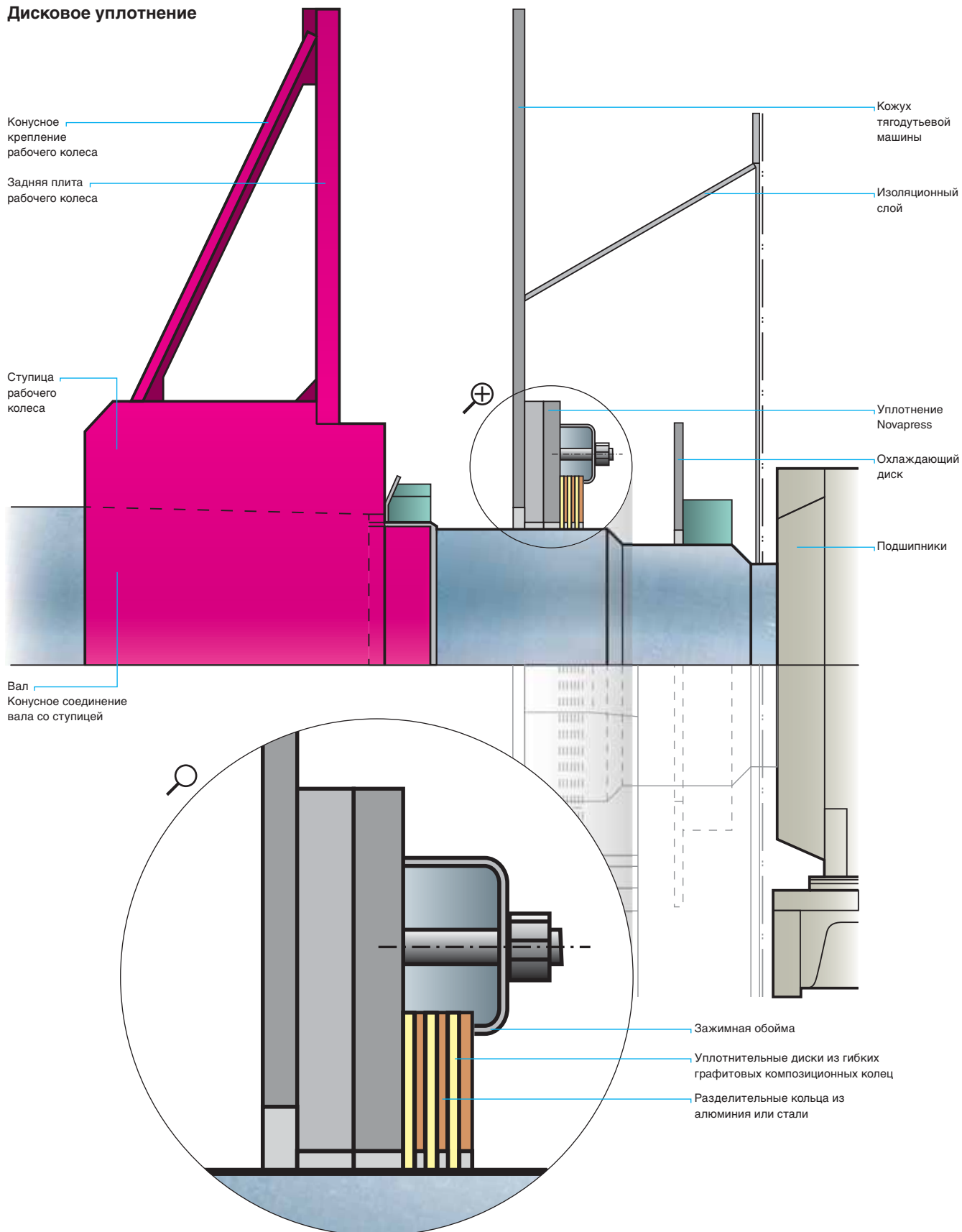
Конструктивные исполнения и индивидуальные технические решения, которые оправдывают себя

В зависимости от специфических эксплуатационных условий установки, Venti Oelde также производит индивидуальный расчет уплотнений вала. При необходимости мы используем многокамерные лабиринтные уплотнения. Уплотнение на входе вала препятствует выходу пыли, токсичных газов и воздуха в окружающую среду.



Venti Oelde различными способами обеспечивает защиту рабочего колеса и внутренних стенок корпуса от износа, возникающего вследствие соударения или трения. Уже на стадии расчета конструкции машины, мы определяем эффективные меры защиты, позволяющие увеличить срок службы оборудования путем применения подходящих материалов, высокоточной обработки и подбора оптимальной геометрии лопаток.

Дисковое уплотнение



Дополнительное оборудование

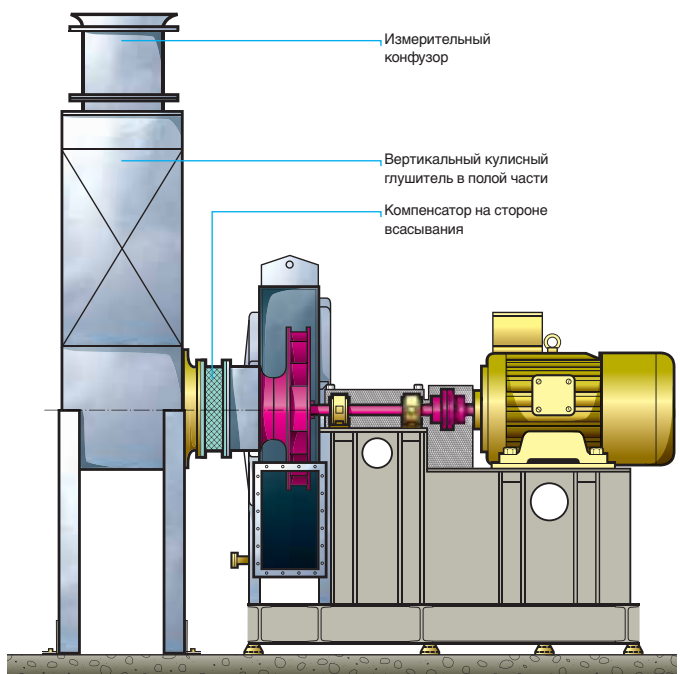
При необходимости, путем использования виброгасителей, динамическое взаимодействие между тягодутьевой машиной и фундаментом может быть в значительной степени уменьшено. Виброгасители вместе с компенсаторами обеспечивают отсутствие жестких соединений между тягодутьевой машиной и сопряженными системами.

Наконец, свою рентабельность применительно к профилактическому техобслуживанию и уходу доказали наши электронные системы контроля. Установка устройства контроля вибрации следит за амплитудой вибрационных колебаний и своевременно предупреждает об опасном налипании материала. Наши динамические системы балансировки снижают возможный дисбаланс и вибрации путем уравновешивания масс.

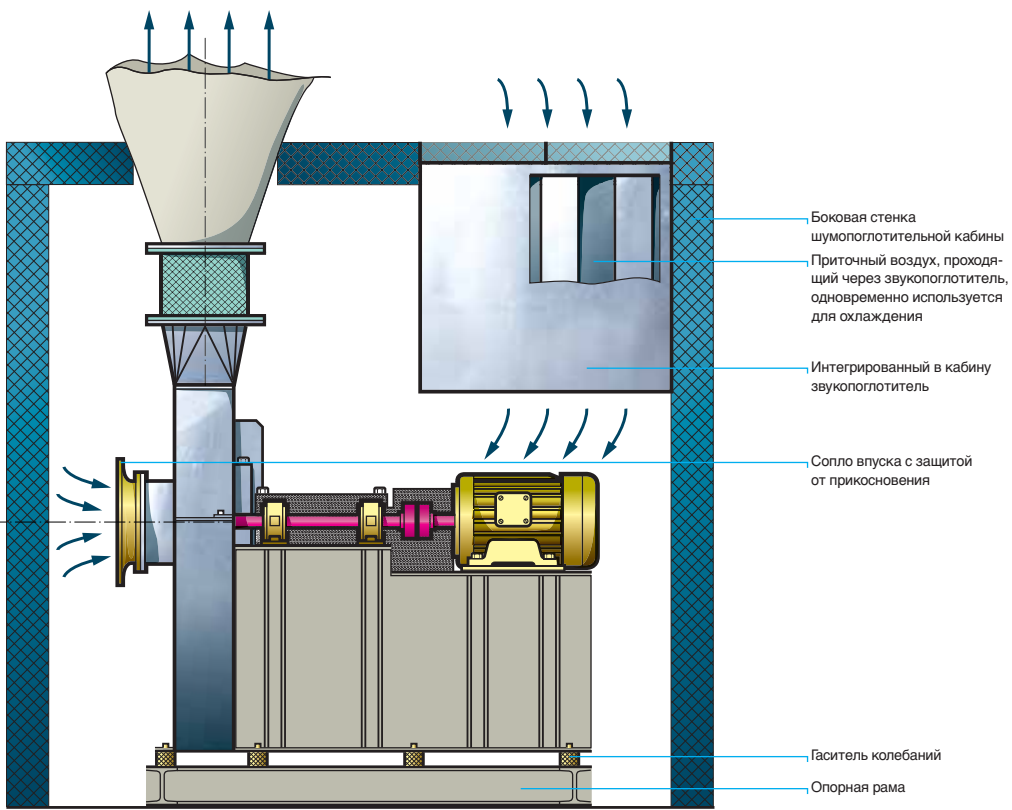
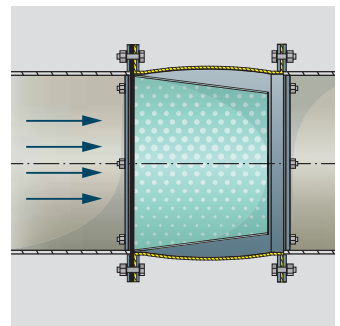


Для подачи нужного количества газа, в соответствии с потребностями подключенной системы, предлагаются приводные двигатели с регулируемой частотой вращения, жалюзийные заслонки и направляющие аппараты.





Гибкие соединения отделяют машины от системы газоходов. Для полного соответствия рабочей среде, при изготовлении гибких соединений используются специальные материалы. Данными материалами обычно являются неопрен, силикон или ПВХ-волокно. В сложных условиях отлично проявили себя гибкие соединения из стали.



Venti Oelde предлагает соразмерную защиту от шума: Все основные элементы наших машин, благодаря собственным техническим решениям, оптимизированы для минимизации шума. Кроме того, отдельные мероприятия по шумоизоляции, одновременно служат и для теплоизоляции. Тем самым фирма Venti Oelde предлагает бюджетные решения.

Возможно принятие и других дополнительных мер. К ним относятся изоляция, а также «отделение» источника механического (корпусного) шума от бетонного фундамента и соединительных элементов. Внешние источники эмиссии шума, такие как каналы свежего воздуха или отводящие газоходы, также могут быть оборудованы звукопоглотителями. Разумеется, возможна установка всей машины или узла привода в дополнительном корпусе.

Форма запроса коммерческого предложения

Заказчик _____

Улица _____

Почтовый индекс / Город / Страна _____

Контактное лицо _____

Телефон/E-mail _____

Общая информация

Производственный объект _____

Высота над уровнем моря _____ м Воздушное давление _____ Па

Температура окружающей среды макс. _____ °С мин. _____ °С

Рабочее напряжение _____ В Частота _____ Гц

Проектные данные

Сфера применения _____

Объёмный расход _____ Ам³/ч

Рабочая температура _____ °С макс. температура _____ °С

Перепад давлений статический полный
_____ Па _____ входное давление, Па

Рабочая среда _____

Плотность _____ кг/Нм³/ч

Концентрация пыли _____ мг/Ам³ Тип пыли _____

Шумоизоляция Уровень звукового давления _____ низкое давление (А) дБ (А) на расстоянии 1 м или
Уровень звуковой мощности _____ Lw (А) дБ (А)

Дополнительно _____

Конфигурация

- | | |
|--|--|
| <input type="checkbox"/> одностороннее всасывание | <input type="checkbox"/> двустороннее всасывание |
| <input type="checkbox"/> стальная плита | <input type="checkbox"/> опорная рама |
| <input type="checkbox"/> Подшипниковые опоры на бетонном основании | <input type="checkbox"/> Подшипниковые опоры и опорная плита двигателя на бетонном основании |

Дополнительно _____

Комплект поставки

- | | |
|---|--|
| <input type="checkbox"/> Элемент управления | <input type="checkbox"/> гибкие соединения |
| <input type="checkbox"/> гасители вибрации | <input type="checkbox"/> виброконтроль |
| <input type="checkbox"/> двигатель | |
| <input type="checkbox"/> шумопоглотитель | <input type="checkbox"/> звукоизоляция |

Дополнительно _____

Дополнительная информация _____

Отправить по факсу, через смартфон или ПК



Заполните, пожалуйста, анкету, оторвите по пунктирной линии и отошлите нам по телефону:

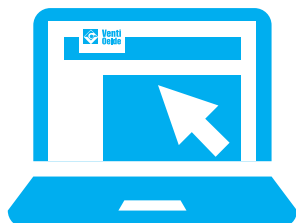
00 49 (0)25 22-75 523.

Мы ответим в кратчайшие сроки.



Отсканируйте QR код* с помощью Вашего смартфона или планшета и Вы перейдете на страницу с онлайн-анкетой.

*Требуется специальная программа для распознавания QR кода (QR code scanner).



Вы также можете заполнить анкету онлайн:

www.venti-oelde.ru/ЦТМ_Анкета

- Промышленные вентиляторы
- Установки обеспыливания и очистки технологических газов
- Установки очистки отработанного воздуха
- Системы приточной и вытяжной вентиляции, обогрева и кондиционирования
- Системы предварительной подготовки и переработки отходов
- Оборудование для обработки поверхностей



Ventilatorenfabrik Oelde GmbH
Postfach 37 09
D-59286 Oelde
Телефон: +49 25 22 75 - 0
Факс: +49 25 22 75 - 2 50
info@venti-oelde.de
www.venti-oelde.de