



## Датчик контроля колебаний Серия HE200

MADE IN GERMANY

SIL2 PL-d



IECEE EAC



Segurança  
INMETRO OCP 0029



IECEX UKCA

Proc. Cont. Eq. for Ord. Loc.  
Proc. Cont. Eq. for Haz. Loc.



- Скорость колебаний (мм/с, rms)  
Ускорение колебаний (g, rms)
- ATEX / IECEx / UKEx зона 2/22 и 1/21
- cULus OrdLoc / HazLoc Div 2
- 2 беспотенциальных переключающих контакта
- Аналоговый токовый выход: 4...20 мА
- Диапазоны частот: 10 Гц... 1000 Гц  
1 Гц ... 1000 Гц

Дата изготовления: \_\_\_\_\_

Обозначение типа: \_\_\_\_\_

Серийный №: \_\_\_\_\_

## **Руководство по эксплуатации**

### **Датчик контроля колебаний Тип HE200**

Общий стандарт и исполнение ATEX / IECEx / UKEx

**Издание: 2024-05-24**

**Внимание!**

Перед вводом в эксплуатацию устройства, внимательно прочитайте руководство по эксплуатации и усвойте содержащуюся в нем информацию.

Все права защищены, в том числе права на перевод.  
Оставляем за собой право на внесение изменений.

По всем вопросам обращайтесь по адресу:

HAUBER-Elektronik GmbH  
Фабриктрассе, 6  
Нюртинген, D-72622  
Германия  
Тел.: +49 (0) 7022 / 21750-0  
Факс: +49 (0) 7022 / 21750-50  
info@hauber-elektronik.de  
www.hauber-elektronik.de

---

## 1 Содержание

1	Содержание.....	3
2	Информация о технике безопасности.....	5
3	Область действия руководства по эксплуатации.....	6
4	Датчик контроля колебаний, тип HE200.....	6
5	Использование по назначению.....	6
6	Объем доставки.....	6
7	Документация и сертификаты.....	7
8	Передача ответственности при эксплуатации во взрывоопасных зонах.....	7
9	Обзор сфер применения.....	8
10	Примеры заводских табличек.....	9
11	Указания по сфере действия cULus.....	10
12	Указания по функциональной безопасности.....	11
12.1	Уровень безопасности / показатели.....	11
12.2	Общие указания.....	11
12.3	Указания по состоянию безопасности в случае сбоя (Fail Safe State).....	11
13	Технические данные.....	12
13.1	Общие данные.....	12
13.2	Электрические характеристики.....	12
13.3	Рабочий диапазон датчика контроля колебаний.....	13
13.4	Типовая частотная характеристика.....	14
13.5	Характеристики встроенного кабеля.....	15
13.6	Механические характеристики.....	15
13.7	Размеры корпуса.....	16
14	Подключения.....	17
15	Функциональное описание.....	19
15.1	Рабочие состояния.....	19
15.2	Настройка сигнала тревоги и предельных значений.....	19
15.3	Предельные значения и время задержки.....	20
16	Монтаж и демонтаж.....	22
16.1	Общие указания.....	22
16.2	Крепление датчика контроля колебаний к монтажной поверхности.....	22
16.3	Вариант исполнения HE200.02(Зона 2/ 22).....	23
16.4	Защита от вскрытия.....	24
17	Электромонтаж и ввод в эксплуатацию.....	25
17.1	Общие указания.....	25
17.2	Концепция заземления.....	25
18	Техническое обслуживание и ремонт.....	26
18.1	Общие указания.....	26
18.2	Таблица неисправностей.....	27
19	Транспортировка, хранение и утилизация.....	28

20	Кодировка HE200 .....	29
21	Сертификат соответствия ЕС и Соединенного Королевства Великобритании и Северной Ирландии .....	30

## 2 Информация о технике безопасности

### 2.1 Общие сведения

*Указания по технике безопасности служат для защиты людей и оборудования от ущерба и опасностей, возникающих при использовании не по назначению, неправильной эксплуатацией или при ином ненадлежащем обращении с датчиками, в частности, при их эксплуатации во взрывоопасных зонах. Поэтому внимательно прочитайте руководство по эксплуатации перед началом выполнения работ с изделием или его эксплуатацией. Руководство по эксплуатации должно всегда храниться в месте, доступном для обслуживающего персонала.*

Перед пуском в эксплуатацию или выполнением других работ с изделием проверьте наличие всей необходимой документации. Если была передана не вся документация или требуются дополнительные экземпляры, то их можно заказать также на других языках.

Конструкция изделия соответствует современному уровню развития техники. Тем не менее, нельзя исключить, что при неправильном обращении, применении не по назначению или при эксплуатации и техническом обслуживании лицами, не обладающими достаточной компетенцией, изделие может являться источником опасностей для людей, машин и другого оборудования.

Каждый сотрудник эксплуатирующей организации, занимающийся установкой, обслуживанием и эксплуатацией изделия, должен прочитать руководство по эксплуатации и усвоить содержащуюся в нем информацию.

Монтаж, демонтаж, подключение и ремонт изделия разрешается выполнять обученным и аттестованным сотрудникам, прошедшим инструктаж, позволяющий приступать к работе.

### 2.2 Применяемые условные обозначения



Этот знак указывает на опасность взрыва.



Этот знак указывает на опасность поражения электрическим током.



Этот знак указывает на информацию, которая является важной для обеспечения безопасности.



Этот знак указывает на информацию, которая не является важной для обеспечения безопасности.

### 3 Область действия руководства по эксплуатации

Настоящее руководство по эксплуатации датчика контроля колебаний типа HE200 действует для вариантов исполнения:  
HE200.00, HE200.01 и HE200.02

Функциональные возможности вариантов исполнения идентичны. Варианты исполнения HE200.01 и HE200.02 дополнительно имеют сертификаты и маркировку, допускающие применение во взрывоопасных средах. Дополнительная информация представлена в главе "Обзор сфер применения" на странице 8.

### 4 Датчик контроля колебаний, тип HE200

Датчик контроля колебаний типа HE200 предназначен для измерения и контроля абсолютной вибрации подшипников на машинах в соответствии со стандартом DIN ISO 10816.

Основные отличительные особенности:

- Два предельных значения и соответствующее время задержки могут настраиваться отдельно.
- На обоих беспотенциальных переключающих контактах сигнализируется превышение установленных предельных значений. Это можно использовать для генерирования предварительного и основного сигналов тревоги.
- Измеряемый параметр: действующее значение (rms) скорости колебаний (мм/с) или действующее значение (rms) ускорения колебаний (g).
- Аналоговый токовый выход: помехоустойчивый сигнал постоянного тока 4...20 мА, пропорциональный диапазону измерений датчика контроля колебаний.

### 5 Использование по назначению

Модель HE200 служит для защиты машин и механического оборудования от недопустимо сильных колебаний. Допускается использование изделия только в соответствии со спецификациями, приведенными в техническом паспорте. Он предназначен исключительно для измерения механических колебаний. **Основные области применения:** вентиляторы, воздуходувки, электродвигатели, насосы, центрифуги, сепараторы, генераторы, турбины и другие осциллирующие механические устройства подобного типа.



Если устройство используется не в соответствии с указаниями производителя, защита, обеспечиваемая устройством, может быть нарушена.

### 6 Объем поставки

В комплект всех вариантов исполнения входят:

- Датчик контроля колебаний
- Винт с цилиндрической головкой и внутренним шестигранником, M8 x 20 мм
- Пломба-наклейка
- Руководство по эксплуатации

## 7 Документация и сертификаты

Следующие документы и сертификаты для типа HE200 можно посмотреть и скачать на сайте [www.hauber-elektronik.de](http://www.hauber-elektronik.de):

- Свидетельство об испытании типового образца ЕС для АТЕХ зоны 1 / 21, №: UL 20 АТЕХ 2421 X вер. 0
- Свидетельство об испытании типового образца для АТЕХ зоны 2 / 22, №: UL 21 АТЕХ 2570 X
- Сертификат соответствия IECEx, №: IECEx ULD 20.0022X
- Сертификат соответствия UL Ord. Loc., №: E507077-20210204
- Сертификат соответствия UL Haz. Loc., №: E507077-20220302
- Номер сертификата UKEx: UL22UKEX2479X (зоны 1 / 21)
- Номер сертификата UKEx: UL22UKEX2480X (зоны 2 / 22)
- Декларация EAC
- Сертификат Кореи KCs Ex, №: 23-AV4BO-0277X, 23-AV4BO-0278X (зоны 1 / 21)
- Сертификат Кореи KCs Ex, №: 23-AV4BO-0275X, 23-AV4BO-0276X (зоны 2 / 22)
- Сертификат о функциональной безопасности (SIL 2)
- Руководство по функциональной безопасности изделия SIL2

## 8 Передача ответственности при эксплуатации во взрывоопасных зонах

Ответственность за надлежащее исполнение электрических соединений в соответствии с требованиями директив по взрывозащите и правильному вводу в эксплуатацию несет только владелец оборудования.

Если оборудование, по поручению владельца, монтирует субподрядчик, то его можно вводить в эксплуатацию только после того, как субподрядчик предоставит свидетельство, подтверждающее технически правильное и квалифицированное выполнение монтажа в соответствии с действующими требованиями.

Эксплуатирующая организация должна сообщить в компетентный надзорный орган о первом вводе в эксплуатацию взрывозащищенного оборудования или его частей, а также о повторном вводе в эксплуатацию после существенных изменений или после выполнения работ по техническому обслуживанию.

9 Обзор сфер применения

Кодировка				HE200.00.xx.xx.xx.00.xxx	HE200.00.xx.xx.xx.01.xxx	HE200.02.xx.xx.xx.00.xxx	HE200.02.xx.xx.xx.01.xxx	HE200.01.xx.xx.xx.00.xxx	HE200.01.xx.xx.xx.02.xxx
Встроенный штекерный разъем	Штекерный разъем M12	x		x					
	Встроенный кабель		x		x	x	x	x	
Температура измерительной головки T <sub>M</sub> Температура окружающей среды T <sub>A</sub>	-40 °C ≤ T <sub>M</sub> ≤ 85 °C -40 °C ≤ T <sub>A</sub> ≤ 60 °C	x		x			x		
	Ограничения для сферы применения cULus: -30 °C ≤ T <sub>M</sub> ≤ 80 °C -30 °C ≤ T <sub>A</sub> ≤ 60 °C				x	x			x
Стандарты	CE IEC EAC UK			x	x	x	x	x	x
	cUL <sub>US</sub> LISTED Proc. Cont. Eq. Ord. Loc E507077			x	x	x	x		
Взрывоопасная зона 2 и 22	II 3G Ex ec IIC T4 Gc II 3D Ex tc IIIC 135°C Dc	UL 21 ATEX 2570 X; UL22UKEX2480X			x	x			
	IECEX ULD 20.0022 Issue 0X; UL-BR 21.1250X				x	x			
	23-AV4BO-0275X 23-AV4BO-0276X				x	x			
	E516625				x	x			
	No: 2021122315114599				x	x			
Взрывоопасная зона 1 и 21	II 2G Ex db IIC T4 Gb II 2D Ex tb IIIC 135°C Db	UL 20 ATEX 2421 X; UL22UKEX2479X						x	x
	IECEX ULD 20.0022 Issue 0X; UL-BR 21.1250X							x	x
	23-AV4BO-0277X 23-AV4BO-0278X							x	x
	No: 2021122315114599							x	x

10 Примеры заводских табличек

Вариант исполнения 1 - HE200.00.xx.xx.xx.00.000

<b>HE HAUBER</b> ELEKTRONIK Type: HE2xx.00.xx.xx.xx.00.000 Item-no.: 12345 Serial-no.: 123456 / 2023 Measuring range $v_{eff}$ : 0...xx mm/s Frequency range $v_{eff}$ : xx...xxxx Hz -40°C ≤ T <sub>amb</sub> ≤ +60°C Ver.: 1.1	MADE IN GERMANY   	IEC   LISTED E507077 Proc. Cont. Eq. Ord. Loc.	EAC  	Manufacturer: Hauber-Elektronik GmbH Fabrikstraße 6 72622 Nürtingen Germany  www.hauber-elektronik.de
	IP 66/67 Type 4x Enclosure			

Вариант исполнения 2 - HE200.00.xx.xx.xx.01.xxx

<b>HE HAUBER</b> ELEKTRONIK Type: HE2xx.00.xx.xx.xx.01.xxx Item-no.: 12345 Serial-no.: 123456 / 2023 Measuring range $v_{eff}$ : 0...xx mm/s Frequency range $v_{eff}$ : xx...xxxx Hz -35°C ≤ T <sub>amb</sub> ≤ +60°C Ver.: 1.1	MADE IN GERMANY   	IEC   LISTED E507077 Proc. Cont. Eq. Ord. Loc.	EAC  	Manufacturer: Hauber-Elektronik GmbH Fabrikstraße 6 72622 Nürtingen Germany  www.hauber-elektronik.de
	IP 66/67 Type 4x Enclosure			

Вариант исполнения 3 - HE200.02.xx.xx.xx.00.000

<b>HE HAUBER</b> ELEKTRONIK Type: HE2xx.02.xx.xx.xx.00.000 Item-no.: 12345 Serial-no.: 123456 / 2023 Measuring range $v_{eff}$ : 0...xx mm/s Frequency range $v_{eff}$ : xx...xxxx Hz -40°C ≤ T <sub>amb</sub> ≤ +60°C Ver.: 1.1	MADE IN GERMANY   	IECEx   LISTED E516625 Proc. Cont. Eq. Haz. Loc.	Ex ec IIC T4 Gc Ex tc IIIC T135°C Dc UL 21 ATEX 2570X IECEx ULD 20.0022X UL-BR 21.1250X UL22UKEX2480X Class I, Div 2, Groups A, B, C and D, T4 Class II, Div 2, Groups F and G, T4 IP 66/67 Type 4x Enclosure	인증서발급기관명: 한국산업안전보건공단 인증번호: 23-AV4BO-0275X 23-AV4BO-0276X 방폭등급: Ex ec IIC T4 Gc Ex tc IIIC T 135 °C Dc 안전취사용용위험조건: 발급된인증사합조 Seguranca   INMETRO OCP-0029	Manufacturer: Hauber-Elektronik GmbH Fabrikstraße 6 72622 Nürtingen Germany  www.hauber-elektronik.de
	IP 66/67 Type 4x Enclosure				

Вариант исполнения 4 - HE200.02.xx.xx.xx.01.xxx

<b>HE HAUBER</b> ELEKTRONIK Type: HE2xx.02.xx.xx.xx.01.xxx Item-no.: 12345 Serial-no.: 123456 / 2023 Measuring range $v_{eff}$ : 0...xx mm/s Frequency range $v_{eff}$ : xx...xxxx Hz -35°C ≤ T <sub>amb</sub> ≤ +60°C Ver.: 1.1	MADE IN GERMANY   	IECEx   LISTED E516625 Proc. Cont. Eq. Haz. Loc.	Ex ec IIC T4 Gc Ex tc IIIC T135°C Dc UL 21 ATEX 2570X IECEx ULD 20.0022X UL-BR 21.1250X UL22UKEX2480X Class I, Div 2, Groups A, B, C and D, T4 Class II, Div 2, Groups F and G, T4 IP 66/67 Type 4x Enclosure	인증서발급기관명: 한국산업안전보건공단 인증번호: 23-AV4BO-0275X 23-AV4BO-0276X 방폭등급: Ex ec IIC T4 Gc Ex tc IIIC T 135 °C Dc 안전취사용용위험조건: 발급된인증사합조 Seguranca   INMETRO OCP-0029	Manufacturer: Hauber-Elektronik GmbH Fabrikstraße 6 72622 Nürtingen Germany  www.hauber-elektronik.de
	IP 66/67 Type 4x Enclosure				

Вариант исполнения 5 - HE200.01.xx.xx.xx.00.xxx

<b>HE HAUBER</b> ELEKTRONIK Type: HE2xx.01.xx.xx.xx.00.xxx Item-no.: 12345 Serial-no.: 123456 / 2023 Measuring range $v_{eff}$ : 0...xx mm/s Frequency range $v_{eff}$ : xx...xxxx Hz -40°C ≤ T <sub>amb</sub> ≤ +60°C Ver.: 1.1	MADE IN GERMANY   	IECEx   LISTED E516625 Proc. Cont. Eq. Haz. Loc.	Ex db IIC T4 Gb Ex tb IIIC T135°C Db UL 20 ATEX 2421X IECEx ULD 20.0022X UL-BR 21.1250X UL22UKEX2479X IP 66/67 Type 4x Enclosure	인증서발급기관명: 한국산업안전보건공단 인증번호: 23-AV4BO-0277X 23-AV4BO-0278X 방폭등급: Ex db IIC T4 Gb Ex tb IIIC T 135 °C Db 안전취사용용위험조건: 발급된인증사합조 Seguranca   INMETRO OCP-0029 0843	Manufacturer: Hauber-Elektronik GmbH Fabrikstraße 6 72622 Nürtingen Germany  www.hauber-elektronik.de
	IP 66/67 Type 4x Enclosure				

Вариант исполнения 6 - HE200.01.xx.xx.xx.02.xxx

<b>HE HAUBER</b> ELEKTRONIK Type: HE2xx.01.xx.xx.xx.02.xxx Item-no.: 12345 Serial-no.: 123456 / 2023 Measuring range $v_{eff}$ : 0...xx mm/s Frequency range $v_{eff}$ : xx...xxxx Hz -20°C ≤ T <sub>amb</sub> ≤ +60°C Ver.: 1.1	MADE IN GERMANY   	IECEx   LISTED E516625 Proc. Cont. Eq. Haz. Loc.	Ex db IIC T4 Gb Ex tb IIIC T135°C Db UL 20 ATEX 2421X IECEx ULD 20.0022X UL-BR 21.1250X UL22UKEX2479X IP 66/67 Type 4x Enclosure	인증서발급기관명: 한국산업안전보건공단 인증번호: 23-AV4BO-0277X 23-AV4BO-0278X 방폭등급: Ex db IIC T4 Gb Ex tb IIIC T 135 °C Db 안전취사용용위험조건: 발급된인증사합조 Seguranca   INMETRO OCP-0029 0843	Manufacturer: Hauber-Elektronik GmbH Fabrikstraße 6 72622 Nürtingen Germany  www.hauber-elektronik.de
	IP 66/67 Type 4x Enclosure				

## 11 Указания по сфере действия cULus

Для установки устройства в соответствии со стандартом UL/CSA/IEC необходимо соблюдать следующие указания.

### Электрическая защита



Устройства должны быть защищены предохранителями, автоматическими выключателями, защитой от перегрева, цепями ограничения импеданса или аналогичными средствами для обеспечения защиты от превышения выходной мощности в случае неисправности устройства. Защита должна применяться к питающим и коммутационным линиям.



Рядом с устройством должен быть установлен подходящий автоматический выключатель на 30 В / 3 А согласно стандарту UL 489 / CSA (C22.2) № 5 / IEC 60947-2.



Рядом с устройством должен быть установлен подходящий предохранитель согласно стандарту UL 248 / CSA (C22.2) № 248 / IEC 60127. Предохранитель должен иметь характеристику срабатывания инертного типа (T).

### Ограниченный температурный диапазон

Для вариантов исполнения со встроенным кабелем действуют следующие температурные диапазоны:

Температура измерительной головки	$-30\text{ °C} \leq T_M \leq +80\text{ °C}$
Температура окружающей среды	$-30\text{ °C} \leq T_{Amb} \leq +60\text{ °C}$

## 12 Указания по функциональной безопасности

### 12.1 Уровень безопасности / показатели

Аппаратная часть датчика контроля колебаний HE200 проверена организацией TÜV Süd. Результаты соответствуют критериям SIL2 и PI-d.

Среднее время безотказной работы (MTTF)	984898 часов = 112,43 лет
DC <sub>avg</sub>	96,99 %
MTTF <sub>d</sub>	2889526 часов = 329,85 лет = <b>ВЫСОК.</b>
CCF	100 (выполнено)

Другие основные показатели и информация приведены в руководстве по функциональной безопасности изделия

### 12.2 Общие указания



Для проверки переключения беспотенциальных переключающих контактов необходимо ежегодно выполнять перезапуск датчика контроля колебаний.

### 12.3 Указания по состоянию безопасности в случае сбоя (Fail Safe State)

Датчик контроля колебаний выполняет самодиагностику после включения электропитания. Автоматическая самодиагностика проводится циклически во время работы. В случае отрицательного результата самодиагностики датчик переключается в безопасный режим работы (Fail Safe State).

В безопасном режиме работы горят все светодиодные индикаторы состояния, размыкаются все беспотенциальные переключающие контакты, а аналоговый токовый выход подает 0 мА.

## 13 Технические данные

### 13.1 Общие данные



Каждый датчик имеет один из указанных диапазонов измерений и частоты. Другие диапазоны по запросу.  
Указывайте в запросе диапазоны измерений и частот.

Диапазон измерений:	0 ... 8 мм/с rms 0 ... 10 мм/с rms 0 ... 16 мм/с rms 0 ... 20 мм/с rms 0 ... 25 мм/с rms 0 ... 32 мм/с rms 0 ... 50 мм/с rms 0 ... 64 мм/с rms 0 ... 128 мм/с rms 0 ... 1 g rms 0 ... 2 g rms 0 ... 4 g rms 0 ... 6 g rms 0 ... 8 g rms 0 ... 10 g rms
Точность измерения:	± 10 % (согласно DIN ISO 2954)
Чувствительность к поперечным колебаниям:	< 5 %
Диапазон частоты:	10 Гц...1000 Гц (стандартное исполнение) 1 Гц...1000 Гц
Точка калибровки:	159,2 Гц и 90 % амплитуды диапазона измерений
Максимальное ускорение:	±16,5 g
Срок службы:	10 лет

Таб. 1: Общие данные

### 13.2 Электрические характеристики

Выходной сигнал:	1 x 4...20 мА (пропорционально диапазону измерения)
Переключающие контакты:	2 x беспотенциальный переключающий контакт (предварительный и главный сигналы тревоги)
Коммутируемая нагрузка переключающего контакта:	1А / 30 В постоянного тока
Электропитание:	21,6...25,6 В постоянного тока
Потребление тока (макс.):	100 мА
Полное сопротивление нагрузки/нагрузка (макс.):	500 Ом
Автоматика:	после выхода за нижние предельные значения беспотенциальные переключающие контакты снова <b>автоматически</b> притягиваются.

Таб. 2: Электрические характеристики

### 13.3 Рабочий диапазон датчика контроля колебаний

Рабочая область не зависит от диапазона измерений. Она может определяться по максимальному ускорению, которое составляет 16,5 g на всех частотах. Максимально измеряемая скорость колебаний рассчитывается по формуле

$$v_{max} = \int a_{max}$$

Формула для синусоидальных колебаний

$$v_{max} = \frac{a_{max}}{2\pi f}$$

Рис. 1: показан рабочий диапазон датчика контроля колебаний, который ограничен максимально измеряемой скоростью колебаний в мм/с в зависимости от частоты в Гц.

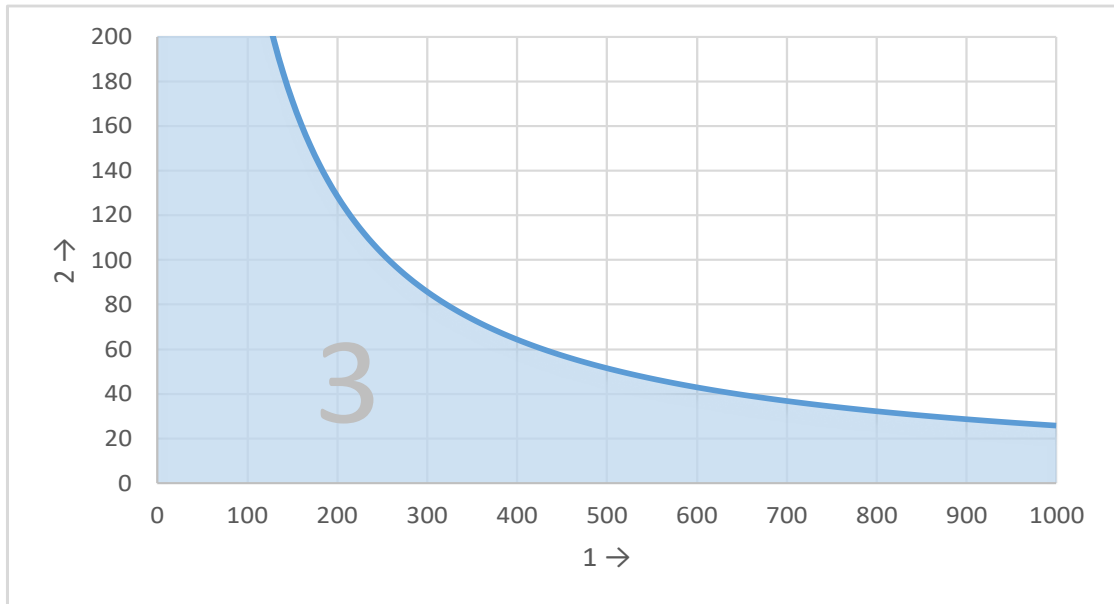


Рис. 1: Диаграмма рабочего диапазона

- 1 Частота [Гц]
- 2 Скорость колебаний [мм/с]
- 3 Рабочий диапазон датчика контроля колебаний

Примеры показаний:

Частота (Гц)	Максимальная измеряемая скорость колебаний (мм/с)
250	103
400	64
1000	25

Таб. 3: Примеры показаний, рабочий диапазон

### 13.4 Типовая частотная характеристика

#### 10 Гц...1000 Гц (стандартное исполнение)

Частотная характеристика записывается с помощью эталонного датчика.

- 4 Гц. . . 1200 Гц датчик ускорения

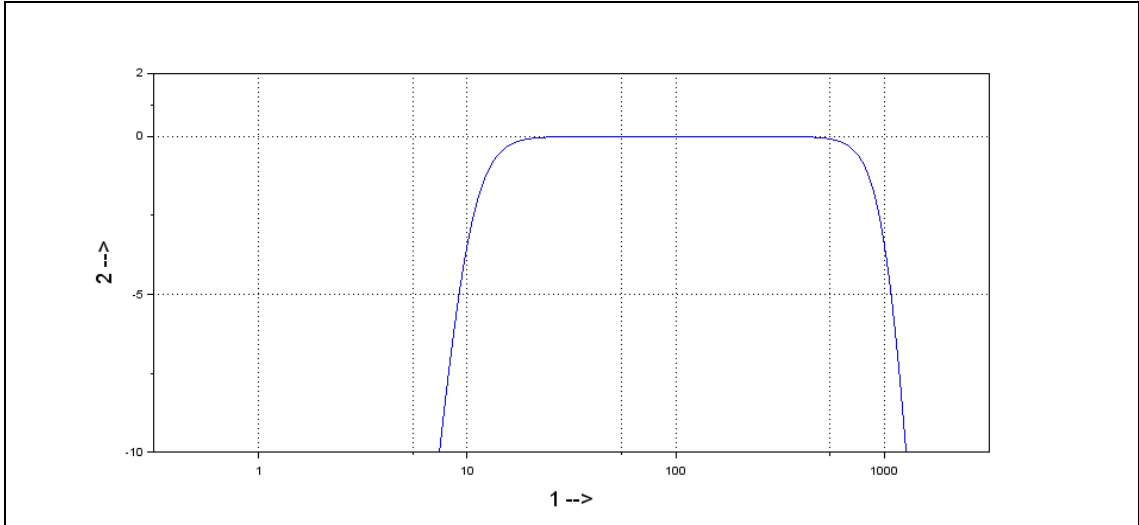


Рис. 2: Типовая амплитудно-частотная характеристика 10–1000 Гц.

- 1 Частота [Гц]
- 2 Усиление [дБ]

#### 1 Гц...1000 Гц

Частотная характеристика записывается с помощью двух эталонных датчиков.

- 1 Гц. . . 10 Гц лазерный датчик
- 10 Гц. . . 1200 Гц датчик ускорения

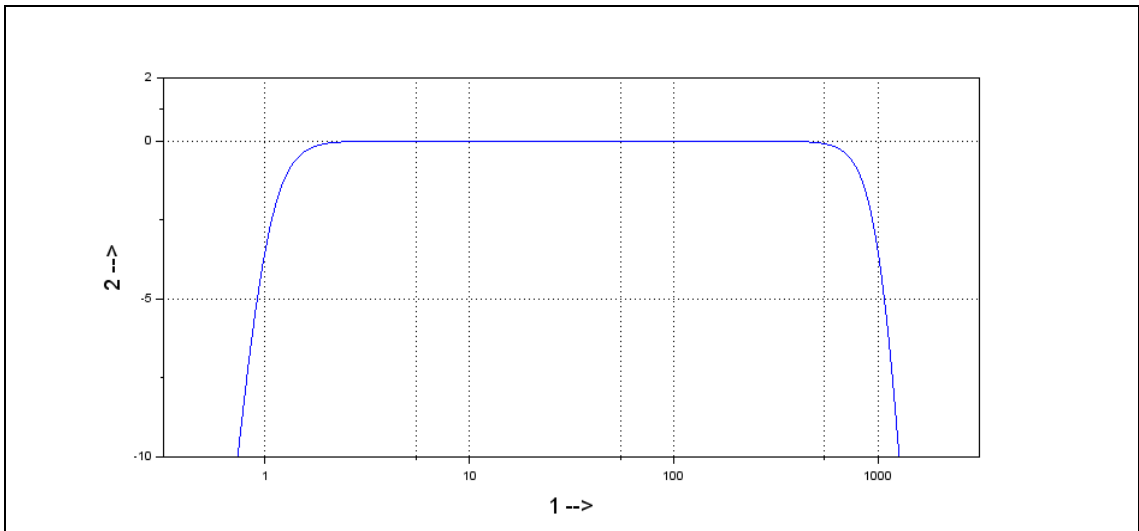


Рис. 3: Типовая амплитудно-частотная характеристика 1–1000 Гц.

- 1 Частота [Гц]
- 2 Усиление [дБ]

### 13.5 Характеристики встроенного кабеля

Тип кабеля	Li9YC11Y 8x0,25 мм <sup>2</sup>
Проводниковый материал	Многожильный провод EI-Cu
Изоляция жил	полипропилен
Оболочка	Полипропилен 11Y
Диаметр оболочки	6,0 ± 0,2 мм
Диапазон температур	-40 °C ... +90 °C неподвижная прокладка -20 °C ... +90 °C свободная прокладка
Минимальный радиус изгиба	30 мм неподвижная прокладка 60 мм в свободная прокладка
Огнестойкость	Да, согласно UL FT2
Без галогена	Да, согласно VDE 0472 Часть 815

Таб. 4: Технические характеристики встроенного кабеля

### 13.6 Механические характеристики



Другие материалов приведены в главе "Кодировка" на странице 29.

Материал корпуса:	нержавеющая сталь V2A, материал №: 1.4305 (стандартное исполнение)
Крепление:	винт с цилиндрической головкой и внутренним шестигранником M8 x 20 мм шаг: 1,25 мм (стандартное исполнение)
Монтаж:	корпус должен быть заземлен через крепление M8
Момент затяжки крышки:	5 Нм
Направление измерения:	вдоль оси крепления
Вес:	ок. 500 г
Степень защиты:	крышка и штекерное соединение закрыты: IP 66/67 Оболочка типа 4X Изделие подходит для использования вне помещения
Макс. влажность воздуха:	100 %

Таб. 5: Механические характеристики

13.7

Размеры корпуса

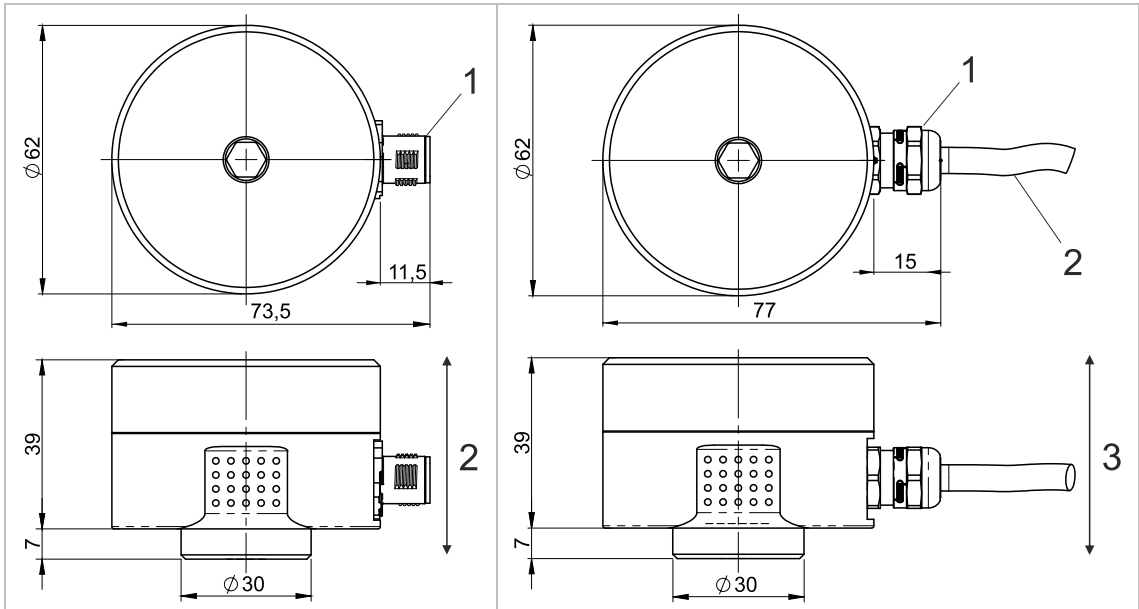
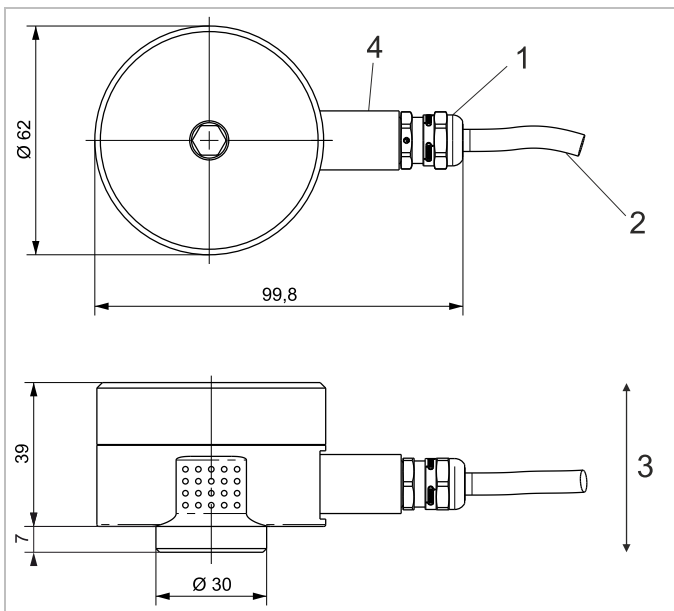


Рис. 4: Корпус с соединителем M12

Рис. 5: Корпус со встроенным кабелем

- 1 Соединитель M12
- 2 Направление измерения

- 1 Кабельный ввод
- 2 Соединительный кабель
- 3 Направление измерения

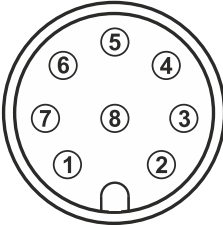
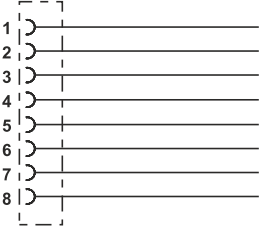


Все размеры в мм

Рис. 6: Корпус со встроенным кабелем и основанием зажимной гильзы для металлического защитного шланга

- 1 Кабельный ввод
- 2 Соединительный кабель
- 3 Направление измерения
- 4 Цоколь зажимной гильзы для металлического защитного шланга

**14 Подключения**

Варианты исполнения:	Штекерный разъем M12		
	<p>Контакт 1:</p> <p>Контакт 2:</p> <p>Контакт 3:</p> <p>Контакт 4:</p> <p>Контакт 5:</p> <p>Контакт 6:</p> <p>Контакт 7:</p> <p>Контакт 8:</p>	<p>24 В постоянного тока</p> <p>GND</p> <p>4 ... 20 мА выходной сигнал</p> <p>NC (не подключен)</p> <p>беспотенциальный переключающий контакт 1 +</p> <p>беспотенциальный переключающий контакт 1 -</p> <p>беспотенциальный переключающий контакт 2 +</p> <p>беспотенциальный переключающий контакт 2 -</p>	
Варианты исполнения:	Встроенный кабель		
	<p>Контакт 1:</p> <p>Контакт 2:</p> <p>Контакт 3:</p> <p>Контакт 4:</p> <p>Контакт 5:</p> <p>Контакт 6:</p> <p>Контакт 7:</p> <p>Контакт 8:</p>	<p>Белый      24 В постоянного тока</p> <p>Коричневый      GND</p> <p>Зеленый      4 ... 20 мА выходной сигнал</p> <p>Желтый      NC (не подключен)</p> <p>Серый      беспотенциальный переключающий контакт 1 +</p> <p>Розовый      беспотенциальный переключающий контакт 1 -</p> <p>Синий      беспотенциальный переключающий контакт 2 +</p> <p>Красный      беспотенциальный переключающий контакт 2 -</p>	

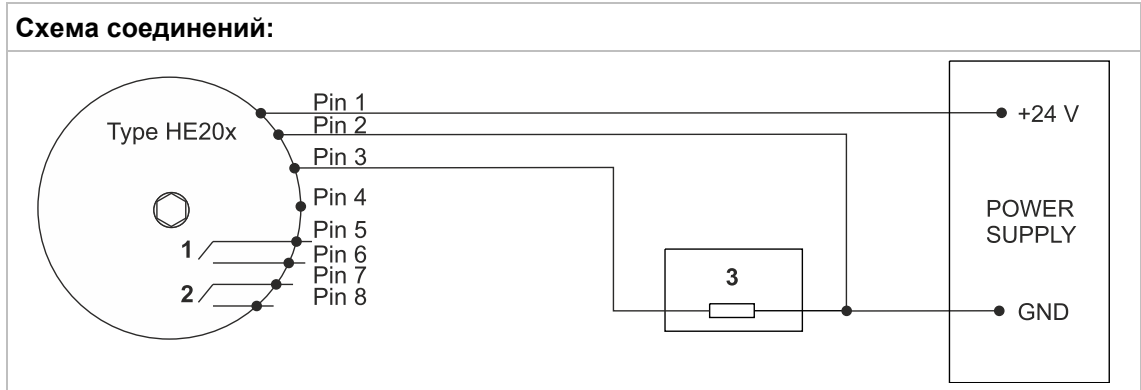


Рис. 7: Схема соединений

- 1 Беспотенциальный переключающий контакт 1 (контакт 5: + , контакт 6: -)
- 2 Беспотенциальный переключающий контакт 2 (контакт 7: + , контакт 8: -)
- 3 Блок обработки результатов измерений



На схеме соединений показано состояние сигнала тревоги или обесточенное состояние!

Беспотенциальные переключающие контакты 1 и 2 разомкнуты.

## 15 Функциональное описание



Во взрывоопасной атмосфере датчик контроля колебаний HE200 разрешается открывать только в обесточенном состоянии.

Тип HE200 имеет два предельных значения Lim1 и LIM2 и связанное с ними время задержки, которые могут быть настроены отдельно. При превышении установленного предельного значения и по истечении заданного времени задержки соответствующий беспотенциальный переключающий контакт размыкается. Это можно использовать для генерирования предварительного и основного сигналов тревоги.

Последующий выход за нижний предел также сигнализируется на беспотенциальных коммутационных контактах 1 и 2, т. е. соответствующий переключающий контакт автоматически замыкается.

Кроме того, тип HE200 имеет аналоговый токовый выход. Это обеспечивает постоянный ток 4...20 мА, пропорциональный величине колебаний.

### 15.1 Рабочие состояния

Рабочее состояние	Измеряемая величина	Переключающие контакты	Состояние светодиода
ОК	≤ Предельное значение	Замкнут	Зеленый
ПРЕДУПРЕЖДЕНИЕ	> Предельное значение, идет время задержки	Замкнут	Зеленый + желтый
ТРЕВОГА	> Предельное значение, время задержки истекло	Разомкнут	Красный
Безопасный режим (Fail Safe State)	0 мА	Разомкнут	Красный + желтый + зеленый
Обесточен	0 мА	Разомкнут	Все светодиоды выключены

Таб. 6: Рабочие состояния

### 15.2 Настройка сигнала тревоги и предельных значений



Пока датчик находится в режиме конфигурации, все функции безопасности отключены.

Кратким нажатием кнопки Save Config (Сохранить конфигурацию) отображается текущая конфигурация с помощью светодиодов вокруг кодирующих переключателей.

Дополнительная информация представлена в главе "Предельные значения и время задержки" на странице 20.

Предельные значения и время задержки настраиваются соответствующим кодирующим переключателем. Как только состояние переключателя меняется, все светодиоды начинают мигать. Для сохранения конфигурации нажмите и удерживайте кнопку Safe Config (Сохранить конфигурацию) в течение трех секунд. О принятии конфигурации сигнализируют светодиоды в выбранном положении кодирующего переключателя, которые непрерывно горят.

Принять конфигурацию можно только когда LIM1 ≤ LIM2.

Примерно через пять минут светодиоды автоматически гаснут.

**15.3 Предельные значения и время задержки**

**Поворотный переключатель SET** имеет 16 положений, представляющих собой предельное значение для сигнала тревоги. Диапазон измерения датчика контроля колебаний разделен на 16 линейно возрастающих ступеней.

Формула следующая: Предельные значения =  $\frac{\text{Диапазон измерений}}{16} \times \text{Положение SET}$

**Пример:** Настройка предельного значения

Диапазон измерений: 0...32 мм/с  
 Пол. поворотного переключателя SET: 8 (9)  
 Предельное значение: 16 мм/с (18 мм/с)

Положение SET ↓	Предельные значения (мм/с)								
	0 – 8 мм/с	0 – 10 мм/с	0 – 16 мм/с	0 – 20 мм/с	0 – 25 мм/с	0 – 32 мм/с	0 – 50 мм/с	0 – 64 мм/с	0 – 128 мм/с
0	0,0	0	0	0	0	0	0,00	0	0
1	0,5	0,625	1	1,25	1,563	2	3,13	4	8
2	1,0	1,25	2	2,5	3,125	4	6,25	8	16
3	1,5	1,875	3	3,75	4,688	6	9,38	12	24
4	2,0	2,5	4	5	6,25	8	12,50	16	32
5	2,5	3,125	5	6,25	7,813	10	15,63	20	40
6	3,0	3,75	6	7,5	9,375	12	18,75	24	48
7	3,5	4,375	7	8,75	10,938	14	21,88	28	56
8	4,0	5	8	10	12,5	16	25,00	32	64
9	4,5	5,625	9	11,25	14,063	18	28,13	36	72
10	5,0	6,25	10	12,5	15,625	20	31,25	40	80
11	5,5	6,875	11	13,75	17,188	22	34,38	44	88
12	6,0	7,5	12	15	18,75	24	37,50	48	96
13	6,5	8,125	13	16,25	20,313	26	40,63	52	104
14	7,0	8,75	14	17,5	21,875	28	43,75	56	112
15	7,5	9,375	15	18,75	23,438	30	46,88	60	120

Таб. 7: Предельные значения скорости колебаний

Положение SET ↓	Предельные значения (g)					
	0..1 g	0..2 g	0..4 g	0..6 g	0..8 g	0..10 g
0	0	0	0	0	0	0
1	0,063	0,125	0,25	0,375	0,5	0,625
2	0,125	0,25	0,5	0,75	1	1,25
3	0,188	0,375	0,75	1,125	1,5	1,875
4	0,25	0,5	1	1,5	2	2,5
5	0,313	0,625	1,25	1,875	2,5	3,125
6	0,375	0,75	1,5	2,25	3	3,75
7	0,438	0,875	1,75	2,625	3,5	4,375
8	0,5	1	2	3	4	5
9	0,563	1,125	2,25	3,375	4,5	5,625
10	0,625	1,25	2,5	3,75	5	6,25
11	0,688	1,375	2,75	4,125	5,5	6,875
12	0,75	1,5	3	4,5	6	7,5
13	0,813	1,625	3,25	4,875	6,5	8,125
14	0,875	1,75	3,5	5,25	7	8,75
15	0,938	1,875	3,75	5,625	7,5	9,375

Таб. 8: Предельные значения ускорения колебаний

**Время задержки**

Положение TIME	0	1	2	3	4	5	6	7	8	9	10	11	12	13	14	15
Время задержки (сек)	0	1	2	3	4	5	7,5	10	12,5	15	17,5	20	25	30	45	60

Таб. 9: Время задержки

## 16 Монтаж и демонтаж

### 16.1 Общие указания

Работы по монтажу и демонтажу датчика разрешается выполнять только аттестованным специалистам, которые знают правила техники безопасности при работе с электрическим оборудованием! При использовании EX-сертифицированных датчиков во взрывоопасных зонах персонал должен быть также ознакомлен с действующими в этих зонах предписаниями по технике безопасности!



Перед монтажом и демонтажем датчик необходимо отключить от электросети! Отсоединенные штекерные разъемы всегда должны быть обесточены! В противном случае при использовании EX-сертифицированных датчиков во взрывоопасных зонах существует опасность взрыва из-за образования искр!



Корпус датчика должен быть заземлен через крепление — через массу машины на монтажной поверхности или через отдельный защитный провод (PE)!

### 16.2 Крепление датчика контроля колебаний к монтажной поверхности

#### Условия

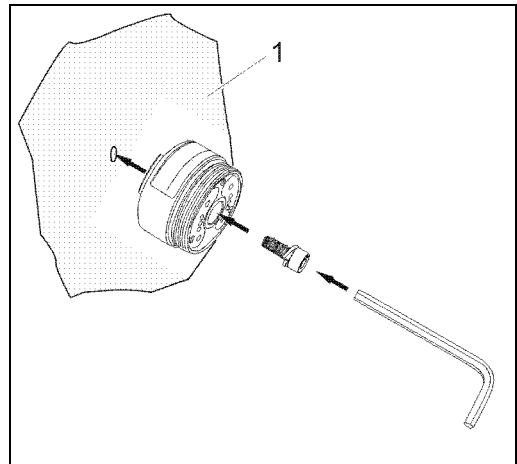
- Чистая и ровная монтажная поверхность, то есть без краски, ржавчины и др.
- Резьбовое отверстие монтажной поверхности:  
15 мм, M8

#### Инструменты и материалы

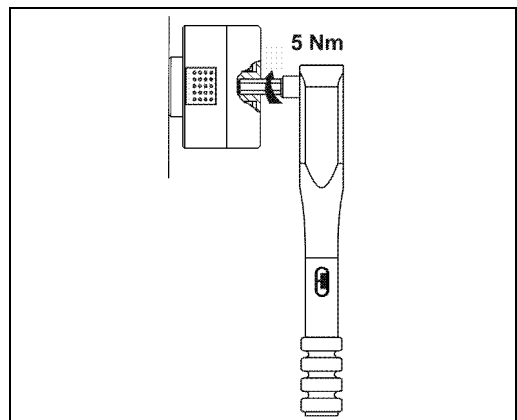
- Шестигранный ключ SW 6, SW 8
- Динамометрический ключ SW 6, SW 8
- Винт с цилиндрической головкой и внутренним шестигранником M8x20
- Пружинная шайба для M8

#### Последовательность действий и указания по их выполнению

- Отвинтить крышку корпуса от нижней части корпуса;  
шестигранный ключ SW 8
- Закрепить датчик на монтажной поверхности с помощью винта с цилиндрической головкой и пружинная шайбы с моментом 8 Нм;  
динамометрический ключ SW 6
- Привинтить крышку корпуса к нижней части корпуса и затянуть с моментом 5 Нм;  
динамометрический ключ SW 8



Крепление на монтажной поверхности (1)



Затягивание винта крышки корпуса динамометрическим ключом (2)



Для предотвращения возможной холодной заварки крышки корпуса к нижней части корпуса, резьба для соединений из нержавеющей стали обрабатывается на заводе монтажной пастой.

### 16.3 Вариант исполнения HE200.02(Зона 2/ 22)



Вариант исполнения для Зоны 2/ 22 не должен эксплуатироваться без предохранительного зажима для предотвращения случайного разъединения штекерного соединения! При использовании во взрывоопасной среде существует опасность взрыва из-за искрообразования!

#### 16.3.1 Крепление предохранительного зажима

1. Вставить гнездо соединительного кабеля в штекер M12 до упора (соблюдать положение кодирующего кулачка).
2. От руки затянуть вращающееся кольцо с накаткой на гнезде.
3. Установить предохранительный зажим для предотвращения случайного разъединения штекерного соединения.
  - Расположить обе половинки зажима вокруг штекерного соединения.
  - Плотнo сжать обе половинки друг с другом, пока не сработает защелкивающийся замок.
  - Установить стрелку, соединенную с двумя половинками, вокруг кабеля и протянуть его через проушину на другом конце так, чтобы рядом с кабелем можно было прочесть надпись «НЕ ОТКЛЮЧАТЬ ПОД НАПРЯЖЕНИЕМ».

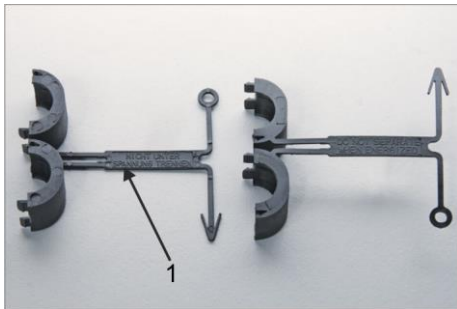


Рис. 8: Предохранительный зажим

1. Указатель

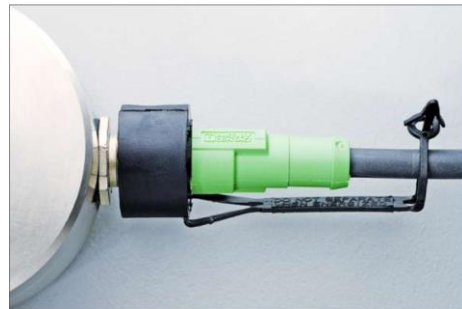


Рис. 9: Установленный предохранительный зажим

#### 16.3.2 Крепление защитного колпачка

После разъединения штекерного соединения необходимо установить защитный колпачок на штекерный разъем M12!

Снять предохранительный зажим и установить защитный колпачок.

1. Отключить сетевое напряжение.
2. С помощью отвертки разжать обе половинки гнезда.
3. Закрыть штекерный разъем M12 защитным колпачком.

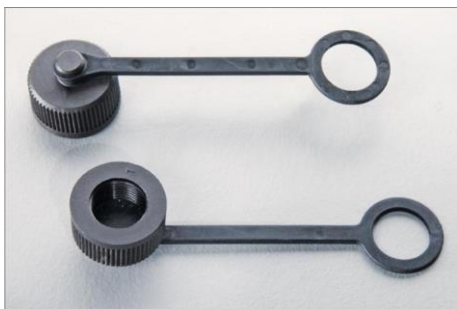


Рис. 10: Защитный колпачок



Рис. 11: Установленный защитный колпачок

## 16.4 Защита от вскрытия

### Размещение пломбы-наклейки

Пломба-наклейка «SEALED» указывает на неразрешенное вскрытие крышки корпуса.

После установки крышки корпуса оператором установки пломба-наклейка размещается сбоку в месте стыка корпуса.

При попытке вскрытия пломба-наклейка разрушается и результат этого вмешательства становится виден оператору установки.

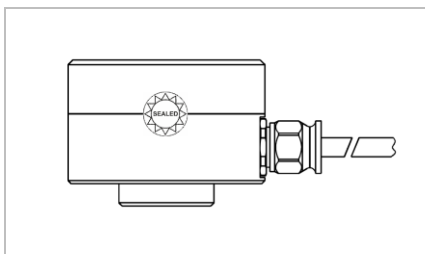


Рис. 12: Пломба-наклейка

## 17 Электромонтаж и ввод в эксплуатацию

### 17.1 Общие указания

Электромонтаж и ввод датчика контроля колебаний в эксплуатацию разрешается выполнять только аттестованным специалистам, которые знают правила техники безопасности при работе с электрическим оборудованием! При электромонтаже и вводе в эксплуатацию EX-сертифицированных датчиков во взрывоопасных зонах персонал должен быть также ознакомлен с действующими в этих зонах предписаниями по технике безопасности!



Ввод в эксплуатацию разрешается выполнять только с правильно привинченной крышкой корпуса (момент затяжки = 5 Нм)! В противном случае при использовании EX-сертифицированных датчиков во взрывоопасных зонах существует опасность взрыва из-за образования искр!



Защитите удлинительный (если имеется) и соединительный кабели от электрической паразитной связи и механических повреждений! При этом обязательно соблюдайте местные нормы и правила!

### 17.2 Концепция заземления

Концепция заземления предусматривает, что экран кабеля датчика электрически соединен с корпусом датчика посредством гайки с накаткой и находится на потенциале земли, на блоке обработки результатов измерений или в распределительном шкафу. При большой длине кабеля рекомендуется отделить экран на блоке обработки (4), чтобы исключить уравнивающие токи через экран.

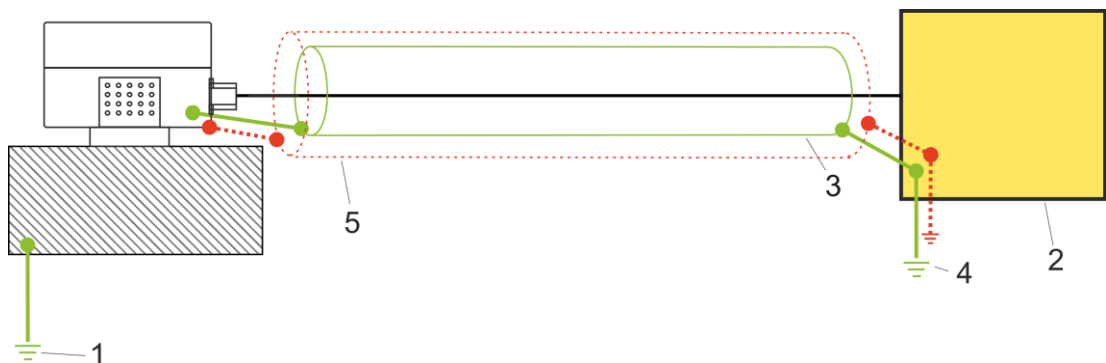


Рис. 13: Концепция заземления HE200

- 1 Заземление машины
- 2 Блок обработки результатов измерений (измерительный прибор, ПЛК и т. п.)
- 3 Экран провода
- 4 Потенциал заземления блока обработки
- 5 Дополнительный металлический защитный шланг (только в варианте исполнения с встроеным кабелем)

## 18 Техническое обслуживание и ремонт

### 18.1 Общие указания



Ремонтные работы и чистку датчика контроля колебаний разрешается выполнять только уполномоченным специалистам, которые знают правила техники безопасности при работе с электрическим оборудованием!



Перед проведением работ по ремонту и очистке датчик необходимо отключить от электросети! Отсоединенные штекерные разъемы всегда должны быть обесточены!



Сразу же заменяйте неисправные соединительные кабели!  
Неисправный датчик контроля колебаний нужно заменять полностью!



Датчик контроля колебаний типа HE200 не требует технического обслуживания!

18.2 Таблица неисправностей

Неисправность	Причина	Способ устранения
Нет измеряемой величины (4-20 mA)	Отсутствует напряжение питания	Проверить источник напряжения и/или питающую линию
	Повреждение соединительного кабеля	Заменить соединительный кабель
	Неисправный предохранитель	Заменить предохранитель
	Неправильная полярность подключения	Подключить с правильной полярностью
	Датчик контроля колебаний неисправен	Заменить датчик контроля колебаний
	Безопасный режим включен	Смотри ошибку «Безопасный режим включен»
Переключающий контакт не переключается	Неправильно установлено предельное значение	Установить правильное предельное значение
	Отсутствует напряжение питания	Проверить источник напряжения и/или питающую линию
	Обрыв в соединении	Заменить соединительный кабель
	Неисправный предохранитель	Заменить предохранитель
	Неправильная полярность подключения	Подключить с правильной полярностью
	Датчик неисправен	Заменить датчик
Неправильно измеренное значение	Датчик контроля колебаний не смонтирован с силовым замыканием	Смонтировать датчик контроля колебаний с силовым замыканием
	Датчик контроля колебаний установлен в неправильном месте	Установить датчик контроля колебаний в правильном месте
	Проблемы с электромагнитной совместимостью	См. "Концепция заземления" на странице 25.
Безопасный режим включен	Источник питания, выходит за рамки спецификации	Подать напряжение питания 21,6...25,6 В постоянного тока
	Аналоговый выход (контакт 3) не подключен	Подключение контакт 3. См. также Подключения, страница 17.

Таб. 10: Таблица неисправностей

## **19      Транспортировка, хранение и утилизация**

При транспортировке датчик должен быть защищен от неблагоприятных воздействий окружающей среды и механических повреждений соответствующей упаковкой.

Запрещено хранить датчик при температуре окружающей среды, выходящей за пределы допустимой рабочей температуры.

Изделие содержит электронные компоненты и подлежит утилизации в соответствии с местными нормами и законами.

## 20 Кодировка HE200

HE200.	00.	16.	01.	00.	00.	000
--------	-----	-----	-----	-----	-----	-----

### Серия HE

200 = датчик SIL2  
4...20 mA ~ мм/с rms + свободные предельные значения

### ATEX / IECEx / UKEx

00 = без взрывозащиты ATEX / IECEx / UKEx  
01 = ATEX / IECEx / UKEx (зона 1 / 21)  
02 = ATEX / IECEx / UKEx (зона 2 / 22) / UL DIV2

### Диапазон измерений

8 = 8 мм/с rms  
10 = 10 мм/с rms  
16 = 16 мм/с rms  
20 = 20 мм/с rms  
25 = 25 мм/с rms  
32 = 32 мм/с rms  
50 = 50 мм/с rms  
64 = 64 мм/с rms  
128 = 128 мм/с rms  
1g = 1 g rms  
2g = 2 g rms  
4g = 4 g rms  
6g = 6 g rms  
8g = 8 g rms  
10g = 10 g rms

### Диапазон частот

00 = 10 ... 1000 Гц (стандартное исполнение)  
01 = 1 ... 1000 Гц

### Материал корпуса

00 = 1.4305 (V2A) (стандартное исполнение)  
01 = 1.4404 (V4A)  
50 = 1.4305 (V2A) с приспособлением для металлического защитного шланга  
51 = 1.4404 (V4A) с приспособлением для металлического защитного шланга

### Диапазон температур

00 = -40 °C ... 85 °C  
01 = -35 °C ... 125 °C  
02 = -20 °C ... 125 °C

### Встроенный штекерный разъем

000 = штекерный разъем M12 (стандартное исполнение)  
020 = встроенный кабель 2 м  
050 = встроенный кабель 5 м  
100 = встроенный кабель 10 м



Нужной конфигурации нет в списке? Свяжитесь с нами, и мы сможем найти для вас индивидуальное решение.

**21 Сертификат соответствия ЕС и Соединенного Королевства Великобритании и Северной Ирландии**

**Сертификат соответствия**

HAUBER-Elektronik GmbH  
 Фабриктрассе, 6  
 Нюртинген, D-72622

под свою исключительную ответственность заявляет, что перечисленные ниже изделия, на которые распространяется настоящая декларация, соответствуют основным требованиям по технике безопасности и охране здоровья в соответствии с перечисленными ниже директивами и стандартами.

**Приложение UKEx**

UL International Demko A/S в качестве **нотифицированного органа № 0843** в соответствии с правительственным постановлением 2016:1107 Соединенного Королевства Великобритании и Северной Ирландии сообщества от 8 декабря 2016 г., удостоверяет, что производитель имеет систему обеспечения качества производства, соответствующую **Приложению IV** к данной Директиве.

**Серии продуктов**

HE200, HE205, HE250, HE250

**Положенные знаки CE и UKCA**

CE 0539 UKCA 0843

**Приложение ATEX**



UL International Demko A/S в качестве **нотифицированного органа № 0539** в соответствии с Директивой Совета Европейского сообщества от 26 февраля 2014 года (2014/34/EU) удостоверяет, что производитель имеет систему обеспечения качества производства, соответствующую **Приложению IV** к данной Директиве.

**Директивы и стандарты**



Директива ЕС	Стандарты
<b>2014/30/EU / UKSI 2016:1091</b>	EN 61000-6-3:2007 + A1:2011 EN 61000-6-2:2005 + AC:2005-09 EN 55011:2016 + A1:2017 + A11:2020 <i>дополнительно EN 61000-6-7:2015</i>
<b>2014/34/EU / UKSI 2016:1107</b>	EN IEC 60079-0:2018 + AC:2020-02 EN 60079-1:2014 + AC:2018-09 EN IEC 60079-7:2015 + A1:2018 EN 60079-31:2014
<b>2011/65/EU / UKSI 2012:3032</b>	EN IEC 63000:2018

**Маркировка и сертификаты**

HE200.02 / HE205.02

Маркировка	Сертификат
 II 3G Ex ec IIC T4 Gc  II 3D Ex tc IIIC 135°C Dc	ATEX: UL 21 ATEX 2570 X UKEx: UL22UKEX2480X

HE200.01 / HE205.01

Маркировка	Сертификат
 II 2G Ex db IIC T4 Gb  II 2D Ex tb IIIC 135°C Db	ATEX: UL 20 ATEX 2421 X вер. 0 UKEx: UL22UKEX2479X

**Подпись**

Нюртинген (Nürtingen), 24.05.2024 г.

Место и дата



Тобиас Бронкаль (Tobias Bronkal),  
владелец-распорядитель