



## Датчик контроля колебаний Серия HE100

MADE IN  
GERMANY



Proc. Cont. Eq.  
for Ord. Loc.  
Proc. Cont. Eq.  
for Haz. Loc.



- Скорость колебаний (мм/с, rms)
- АTEX / IECEx / UKEx / EACEx зона 1 / 2 / 21 / 22
- Аналоговый токовый выход: 4...20 mA
- Диапазоны частот: 10 Гц... 1000 Гц  
1 Гц ... 1000 Гц

Дата изготовления: \_\_\_\_\_

Обозначение типа: \_\_\_\_\_

Серийный №: \_\_\_\_\_

## **Руководство по эксплуатации**

### **Датчик контроля колебаний Тип HE100**

Общий стандарт и исполнение ATEX / IECEx / UKEx / EACEx

**Издание: 2024-05-31**

**Внимание!**

Перед вводом в эксплуатацию устройства, внимательно прочитайте руководство по эксплуатации и усвойте содержащуюся в нем информацию.

Все права защищены, в том числе права на перевод.  
Оставляем за собой право на внесение изменений.

По всем вопросам обращайтесь по адресу:

HAUBER-Elektronik GmbH  
Фабриктрассе, 6  
Нюртинген, D-72622  
Германия  
Тел.: +49 (0) 7022 / 21750-0  
Факс: +49 (0) 7022 / 21750-50  
info@hauber-elektronik.de  
www.hauber-elektronik.de

---

## 1 Содержание

1	Содержание.....	3
2	Информация о технике безопасности.....	4
3	Область действия руководства по эксплуатации.....	4
4	Датчик контроля колебаний, тип HE100.....	5
5	Использование по назначению.....	5
6	Объем доставки.....	5
7	Документация и сертификаты.....	5
8	Передача ответственности при эксплуатации во взрывоопасных зонах.....	6
9	Области применения и образцы заводских табличек.....	7
10	Условия для безопасной эксплуатации во взрывоопасных средах.....	8
10.1	HE100.01 (тип взрывозащиты «взрывонепроницаемая оболочка»).....	8
10.2	HE100.02 (тип взрывозащиты «искробезопасный»).....	8
10.3	HE100.03 Сертификация cULus Hazloc DIV2.....	9
11	Технические данные.....	11
11.1	Общие данные.....	11
11.2	Электрические характеристики.....	11
11.3	Рабочий диапазон датчика контроля колебаний.....	12
11.4	Типовая частотная характеристика.....	13
11.5	Механические характеристики.....	14
11.6	Размеры корпуса.....	14
11.7	Характеристики встроенного кабеля.....	15
12	Подключения.....	16
13	Монтаж и демонтаж.....	17
13.1	Общие указания.....	17
13.2	Крепление датчика контроля колебаний к монтажной поверхности.....	17
14	Электромонтаж и ввод в эксплуатацию.....	18
14.1	Общие указания Электромонтаж и ввод в эксплуатацию датчика контроля колебаний разрешается выполнять только аттестованным специалистам, которые знают правила техники безопасности при работе с электрическим оборудованием!.....	18
14.2	Схема соединений.....	18
15	Техническое обслуживание и ремонт.....	21
15.1	Общие указания.....	21
15.2	Таблица неисправностей.....	21
16	Транспортировка, хранение и утилизация.....	22
17	Предлагаемая дополнительная оснастка.....	22
18	Кодировка Тип HE100.....	23
19	Сертификат соответствия ЕС и Соединенного Королевства Великобритании и Северной Ирландии.....	24

## 2 Информация о технике безопасности

### 2.1 Общие сведения

*Указания по технике безопасности служат для защиты людей и оборудования от ущерба и опасностей, возникающих при использовании не по назначению, неправильной эксплуатацией или при ином ненадлежащем обращении с датчиками, в частности, при их эксплуатации во взрывоопасных зонах. Поэтому внимательно прочитайте руководство по эксплуатации перед началом выполнения работ с изделием или его эксплуатацией. Руководство по эксплуатации должно всегда храниться в месте, доступном для обслуживающего персонала.*

Перед пуском в эксплуатацию или выполнением других работ с изделием проверьте наличие всей необходимой документации. Если была передана не вся документация или требуются дополнительные экземпляры, то их можно заказать также на других языках.

Конструкция изделия соответствует современному уровню развития техники. Тем не менее, нельзя исключить, что при неправильном обращении, применении не по назначению или при эксплуатации и техническом обслуживании лицами, не обладающими достаточной компетенцией, изделие может являться источником опасностей для людей, машин и другого оборудования.

Каждый сотрудник эксплуатирующей организации, занимающийся установкой, обслуживанием и эксплуатацией изделия, должен прочитать руководство по эксплуатации и усвоить содержащуюся в нем информацию.

Монтаж, демонтаж, подключение и ремонт изделия разрешается выполнять обученным и аттестованным сотрудникам, прошедшим инструктаж, позволяющий приступать к работе.

### 2.2 Применяемые условные обозначения



Этот знак указывает на опасность взрыва.



Этот знак указывает на опасность поражения электрическим током.



Этот знак указывает на информацию, которая не является важной для обеспечения безопасности.

## 3 Область действия руководства по эксплуатации

Настоящее руководство по эксплуатации датчика контроля колебаний типа HE100 действует для следующих вариантов исполнения:

Общий стандарт исполнение ATEX / IECEx / UKEx / EACEx

Функциональные возможности вариантов исполнения идентичны. К тому же варианты исполнения ATEX / IECEx / EACEx имеют сертификаты и маркировку, разрешающие применение во взрывоопасной среде. Дополнительная информация представлена в главе "Области применения" на странице 7.

## 4 Датчик контроля колебаний, тип HE100

Датчик контроля колебаний типа HE100 используется для измерения и контроля абсолютной вибрации подшипников на машинах в соответствии со стандартом DIN ISO 10816.

Основные отличительные особенности:

- Принцип действия: двухпроводная система.
- Измеряемая величина: действующее значение (rms) скорости колебаний в мм/с согласно DIN ISO 2954.
- Аналоговый токовый выход: помехоустойчивый сигнал постоянного тока 4...20 мА, пропорциональный диапазону измерений датчика контроля колебаний.
- Обрыв провода датчика определяется прибором обработки результатов измерений: величина сигнала постоянного тока < 3,5 мА.

## 5 Использование по назначению

Датчик типа HE100 предназначен только для измерения механических колебаний на машинах и механических установках. Допускается использование изделия только в соответствии со спецификациями, приведенными в техническом паспорте. **Основные области применения:** вентиляторы, воздуходувки, электродвигатели, насосы, центрифуги, сепараторы, генераторы, турбины и другие осциллирующие механические устройства подобного типа.

## 6 Объем доставки

В комплект всех вариантов исполнения входят:

- Датчик контроля колебаний
- Руководство по эксплуатации

## 7 Документация и сертификаты

Следующие документы и сертификаты для типа HE100 можно посмотреть и скачать на сайте [www.hauber-elektronik.de](http://www.hauber-elektronik.de):

- Свидетельство об испытании типового образца на соответствие стандартам ЕС и взрывобезопасности по АТЕХ, №: PTZ 16 АТЕХ 0029 X вер. 4
- Номер сертификата UKEx: UL22UKEX2481X
- Сертификат соответствия IECEx, №: PTZ 18.0009 X вер. 2
- Сертификат соответствия UL, №: E507077-20191126
- Сертификат соответствия UL Haz Loc и контрольный чертеж M003-HE100
- Сертификат с знаком безопасности CCC является обязательным для сертификации продукции Китая
- Сертификат Кореи KCs Ex
- Сертификат EACEx RU C-DE.HA65.B.00053/19
- Декларация EAC

## **8            Передача ответственности при эксплуатации во взрывоопасных зонах**

Ответственность за надлежащее исполнение электрических соединений в соответствии с требованиями директив по взрывозащите и правильному вводу в эксплуатацию несет только владелец оборудования.

Если оборудование, по поручению владельца, монтирует субподрядчик, то его можно вводить в эксплуатацию только после того, как субподрядчик предоставит свидетельство, подтверждающее технически правильное и квалифицированное выполнение монтажа в соответствии с действующими требованиями.

Эксплуатирующая организация должна сообщить в компетентный надзорный орган о первом вводе в эксплуатацию взрывозащищенного оборудования или его частей, а также о повторном вводе в эксплуатацию после существенных изменений или после выполнения работ по техническому обслуживанию.

9

Области применения и образцы заводских табличек

	HE100.00	HE100.01	HE100.02	HE100.03
<b>Вариант</b>	Стандарт CE / IEC / EAC UL Proc. Cont. Eq. Ord. Loc.	ATEX / IECEx / UKEx / EACEx Взрывонепроницаемая оболочка Ex db Защита оболочкой Ex tb	ATEX / IECEx / UKEx / EACEx Искробезопасность Ex ib	UL Proc. Cont. Eq. Haz. Loc. Division 2
<b>Область</b>	Невзрывоопасные среды	Взрывоопасные среды зон 1 и 21 2 и 22	Взрывоопасные среды зон 1 и 21 2 и 22	Взрывоопасные среды согласно UL Division 2
<b>Маркировка</b>	 Оборудование для управления технологическими процессами в невзрывоопасных зонах	 II 2G Ex db IIC T4 Gb II 2D Ex tb IIIC T120 °C Db -40 °C ≤ T <sub>Amb</sub> ≤ +60°C PTZ 16 ATEX 0029 X Rev 3  <b>IECEX</b> Ex db IIC T4 Gb Ex tb IIIC T120 °C Db -40 °C ≤ T <sub>Amb</sub> ≤ +60°C IECEX PTZ 18.0009 X Rev 2  <b>UK CA</b> II 2G Ex db IIC T4 Gb II 2D Ex tb IIIC T120 °C Db -40 °C ≤ T <sub>Amb</sub> ≤ +60°C UL22UKEX2481X  <b>ERC IEx</b> 1Ex db IIC T4 X Ex tb IIIC T120 °C X -40 °C ≤ T <sub>Amb</sub> ≤ +60°C № TP TC 012/2011	 II 2G Ex ib IIC T4 Gb II 2D Ex ib IIIC T125 °C Db -40 °C ≤ T <sub>Amb</sub> ≤ +60°C PTZ 16 ATEX 0029 X Rev 3  <b>IECEX</b> Ex ib IIC T4 Gb Ex ib IIIC T125 °C Db -40 °C ≤ T <sub>Amb</sub> ≤ +60°C IECEX PTZ 18.0009 X Rev 2  <b>UK CA</b> II 2G Ex ib IIC T4 Gb II 2D Ex ib IIIC T125 °C Db -40 °C ≤ T <sub>Amb</sub> ≤ +60°C UL22UKEX2481X  <b>ERC IEx</b> 1Ex ib IIC T4 X Ex ib IIIC T125 °C X -40 °C ≤ T <sub>Amb</sub> ≤ +60°C № TP TC 012/2011	 Class I, Division 2, Groups A, B, C and D, T4 Class II, Division 2, Groups F and G, T4 E516625 Оборудование для управления технологическими процессами в опасных зонах
<b>Заводская табличка</b>	 Type: HE100.00.16.00.00.00.000 Item-no.: 12345 Serial-no.: 123456 / 2022 Measuring range v <sub>cc</sub> : 0...16 mm/s Frequency range v <sub>cc</sub> : 10...1000 Hz -40°C ≤ T <sub>Amb</sub> ≤ +60°C Manufacturer: HAUBER-Elektronik GmbH Fabrikstraße 6 · 72622 Nürtingen GERMANY www.hauber-elektronik.de	 Type: HE100.01.16.00.00.00.050 Item-no.: 12345 Serial-no.: 123456 / 2023 Measuring range v <sub>cc</sub> : 0...16 mm/s Frequency range v <sub>cc</sub> : 10...1000 Hz -40°C ≤ T <sub>Amb</sub> ≤ +60°C II 2G Ex db IIC T4 Gb II 2D Ex tb IIIC T120 °C Db PTZ 16 ATEX 0029 X Rev 3 UL20UKEX2481X IECEX PTZ 18.0009 X Rev 2 Manufacturer: HAUBER-Elektronik GmbH Fabrikstraße 6 · 72622 Nürtingen GERMANY www.hauber-elektronik.de	 Type: HE100.02.16.00.00.00.000 Item-no.: 12345 Serial-no.: 123456 / 2023 Measuring range v <sub>cc</sub> : 0...16 mm/s Frequency range v <sub>cc</sub> : 10...1000 Hz -40°C ≤ T <sub>Amb</sub> ≤ +60°C II 2G Ex ib IIC T4 Gb II 2D Ex ib IIIC T125 °C Db PTZ 16 ATEX 0029 X Rev 3 UL20UKEX2481X IECEX PTZ 18.0009 X Rev 2 Manufacturer: HAUBER-Elektronik GmbH Fabrikstraße 6 · 72622 Nürtingen GERMANY www.hauber-elektronik.de	 Type: HE100.03.16.00.00.00.050 Item-no.: 12345 Serial-no.: 123456 / 2023 Measuring range v <sub>cc</sub> : 0...16 mm/s Frequency range v <sub>cc</sub> : 10...1000 Hz -40°C ≤ T <sub>Amb</sub> ≤ +60°C Manufacturer: HAUBER-Elektronik GmbH Fabrikstraße 6 · 72622 Nürtingen GERMANY www.hauber-elektronik.de

Примененные стандарты

Перечень стандартов, включая их выходные данные, приведены в свидетельстве об испытаниях типового образца датчика контроля колебаний на соответствие стандартам ЕС.

## 10 Условия для безопасной эксплуатации во взрывоопасных средах

Для безопасной эксплуатации во взрывоопасных средах необходимо соблюдать следующие условия.

### 10.1 HE100.01 (тип взрывозащиты «взрывонепроницаемая оболочка»)

#### Электрические характеристики

		мин.	тип.	макс.
Электропитание	$U_n$	10 В постоянно го тока	24 В постоянно го тока	30 В постоян ного тока
Потребляемый ток	$I_n$	4 мА	4 ... 20 мА	25 мА

Таб. 1: Электрические характеристики HE100.01

### 10.2 HE100.02 (тип взрывозащиты «искробезопасный»)



Эксплуатация датчика с типом взрывозащиты «искробезопасный» Ex ib IIC или IIIC разрешена только в сертифицированной искробезопасной электрической цепи. Превышение максимальных значений недопустимо.



Следующие значения относятся к датчику контроля колебаний, а также к цепи питания и сигнального тока.

#### Электрические характеристики

Макс. входное напряжение датчика контроля колебаний	$U_i$	30 В постоянн ого тока
Макс. входной ток датчика контроля колебаний	$I_i$	100 мА
Макс. входная мощность датчика контроля колебаний	$P_i$	800 мВт
Емкость датчика контроля колебаний	$C_i$	44 мкф
Индуктивность датчика контроля колебаний	$L_i$	0 мкГн

Таб. 2: Электрические характеристики HE100.02

### Прочие условия

1. Расширенный диапазон температур окружающей среды от -40 °C до +60 °C
2. Подсоединение к выравниванию потенциалов осуществляется через подключение к электрооборудованию.
3. Выполнение требований руководства по эксплуатации.
4. Следующие усилители с развязкой питания/развязкой по входу протестированы компанией Hauber-Elektronik GmbH и одобрены для искробезопасной эксплуатации:
  - Endress+Hauser  
Активный барьер с дополнительной диагностикой HART® RN221N
  - PHOENIX CONTACT Deutschland GmbH  
Усилитель с развязкой питания/развязкой по входу MACX MCR-EX-SL-RPSSII 2865340
  - Pepperl+Fuchs  
SMART-трансмиситтер KFD2-STC3-Ex1
  - R. STAHL Schaltgeräte GmbH  
Блок питания измерительного преобразователя 9260/13-11-10s № арт. 261384
5. Эксплуатация изделий в исполнении Ex i разрешается только с кабелем Ex i, одобренным компанией Hauber-Elektronik. 5 контактов штекерного разъема M12 данного кабеля оснащен экраном кабеля. (№ предмета HE: 11141 (2м), 11142 (5м), 11143 (10м), другие варианты длины в наличии на складе)



Hauber-Elektronik не несет ответственности за какие-либо изменения в спецификациях упомянутых выше усилителей с развязкой питания/развязкой по входу.

## 10.3 HE100.03 Сертификация cULus Hazloc DIV2



Вариант для DIV2 не должен эксплуатироваться без предохранительного зажима для предотвращения случайного разъединения штекерного соединения! При использовании во взрывоопасной среде существует опасность взрыва из-за искрообразования!



Для использования в DIV2 напряжение питания не должно превышать 28,1 В постоянного тока. Для этого необходимо использовать подходящий блок питания.

### Крепление предохранительного зажима

1. Вставить гнездо соединительного кабеля в штекер M12 до упора (соблюдать положение кодирующего кулачка).
2. От руки затянуть вращающееся кольцо с накаткой на гнезде.
3. Установить предохранительный зажим для предотвращения случайного разъединения штекерного соединения.
  - Расположить обе половинки зажима вокруг штекерного соединения.
  - Плотно сжать обе половинки друг с другом, пока не сработает защелкивающийся замок.
  - Установить стрелку, соединенную с двумя половинками, вокруг кабеля и протянуть его через проушину на другом конце так, чтобы рядом с кабелем можно было прочитать надпись «НЕ ОТКЛЮЧАТЬ ПОД НАПРЯЖЕНИЕМ».

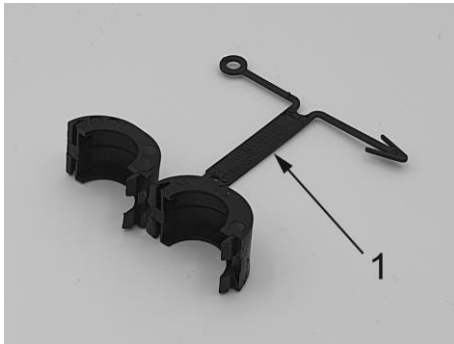


Рис. 1: Предохранительный зажим



Рис. 2: Установленный предохранительный зажим

1     Указатель

### Крепление защитного колпачка

После разъединения штекерного соединения необходимо установить защитный колпачок на штекерный разъем M12!

Снять предохранительный зажим и установить защитный колпачок.

1.     Отключить сетевое напряжение.
2.     С помощью отвертки разжать обе половинки гнезда.
3.     Закрыть штекерный разъем M12 защитным колпачком.



Рис. 3: Защитный колпачок



Рис. 4: Установленный защитный колпачок

### Контрольный чертеж

Необходимо также соблюдать контрольный чертеж HE100-M003.

### Электрические характеристики

Макс. входное напряжение датчика контроля колебаний	$V_{i-max}$	28,1 В постоянного тока
Макс. входной ток датчика контроля колебаний	$I_{i-max}$	25 мА / 50 мА (только HE101)

Таб. 3: Электрические характеристики HE100.03

## 11 Технические данные

### 11.1 Общие данные



Каждый датчик имеет один из указанных диапазонов измерений и частоты. Другие диапазоны по запросу.

Указывайте в запросе диапазоны измерений и частот.

Диапазон измерений:	0 ... 8 мм/с (только для диапазона частоты > 10 Гц) 0 ... 16 мм/с 0 ... 32 мм/с 0 ... 64 мм/с Дополнительные диапазоны измерения См. также Кодировка Тип HE100, страница 23.
Точность измерения:	±10 % (согласно DIN ISO 2954)
Чувствительность к поперечным колебаниям:	< 5 %
Диапазон частоты:	10 Гц...1000 Гц (стандартное исполнение) 1 Гц...1000 Гц
Точка калибровки	159,2 Гц и 90 % амплитуды диапазона измерений
Максимальное ускорение	±16,5 g
Срок службы	10 лет
Среднее время безотказной работы	399 лет
Допустимые диапазоны температуры	-40 °C ... +60 °C (температура окружающей среды) -40 °C ... +125 °C (Температура измерительной головки)

Таб. 4: Общие данные

### 11.2 Электрические характеристики

Выходной сигнал:	4–20 мА (пропорционально диапазону измерения)
Электропитание:	10...30 В постоянного тока
Потребление тока (макс.):	25 мА
Полное сопротивление нагрузки/нагрузка (макс.):	500 Ом
Предохранитель *	30 В постоянного тока, 3А, среднеинерционный
* Для эксплуатации датчика в соответствии с условиями сертификата безопасности UL питающая линия должна быть защищена предохранителем, отвечающим требованиям сертификата UL.	

Таб. 5: Электрические характеристики

### 11.3 Рабочий диапазон датчика контроля колебаний

Рабочая область не зависит от диапазона измерений. Она может определяться по максимальному ускорению, которое составляет 16,5 g на всех частотах. Максимально измеряемая скорость колебаний рассчитывается по формуле

$$v_{max} = \int a_{max}$$

Формула для синусоидальных колебаний

$$v_{max} = \frac{a_{max}}{2\pi f}$$

Рис. 5: показан рабочий диапазон датчика контроля колебаний, который ограничен максимально измеряемой скоростью колебаний в мм/с в зависимости от частоты в Гц.

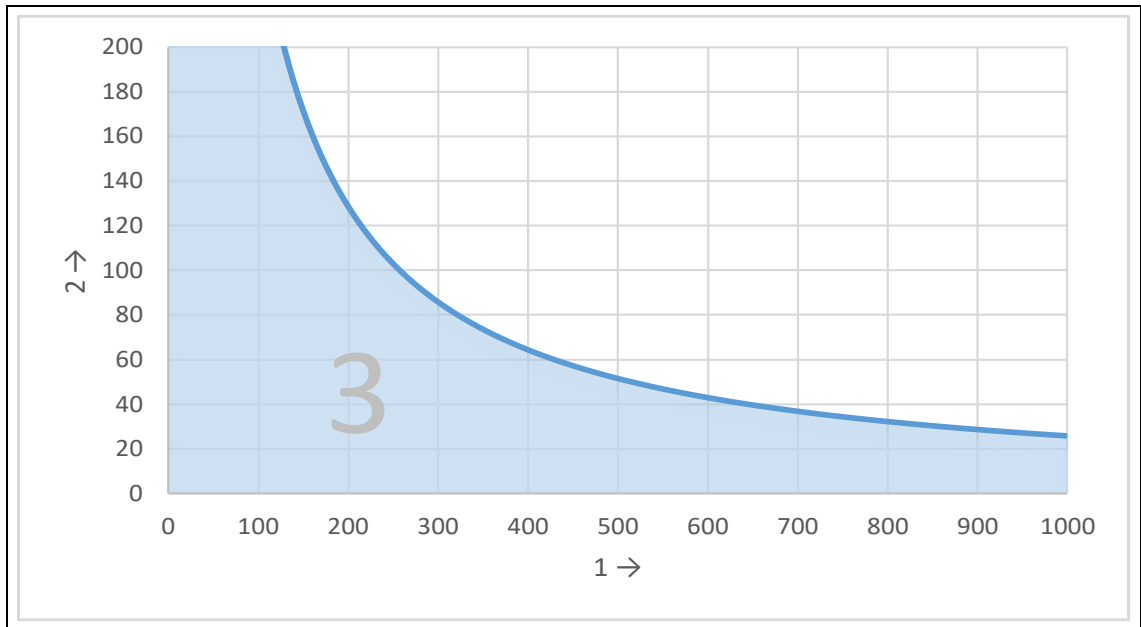


Рис. 5: Диаграмма рабочего диапазона

- 1 Частота [Гц]
- 2 Скорость колебаний [мм/с]
- 3 Рабочий диапазон датчика контроля колебаний

Примеры показаний:

Частота (Гц)	Максимальная измеряемая скорость колебаний (мм/с)
250	103
400	64
1000	25

Таб. 6: Примеры показаний, рабочий диапазон

### 11.4 Типовая частотная характеристика

#### 10 Гц...1000 Гц (стандартное исполнение)

Частотная характеристика записывается с помощью эталонного датчика.

- 4 Гц. . . 1200 Гц датчик ускорения

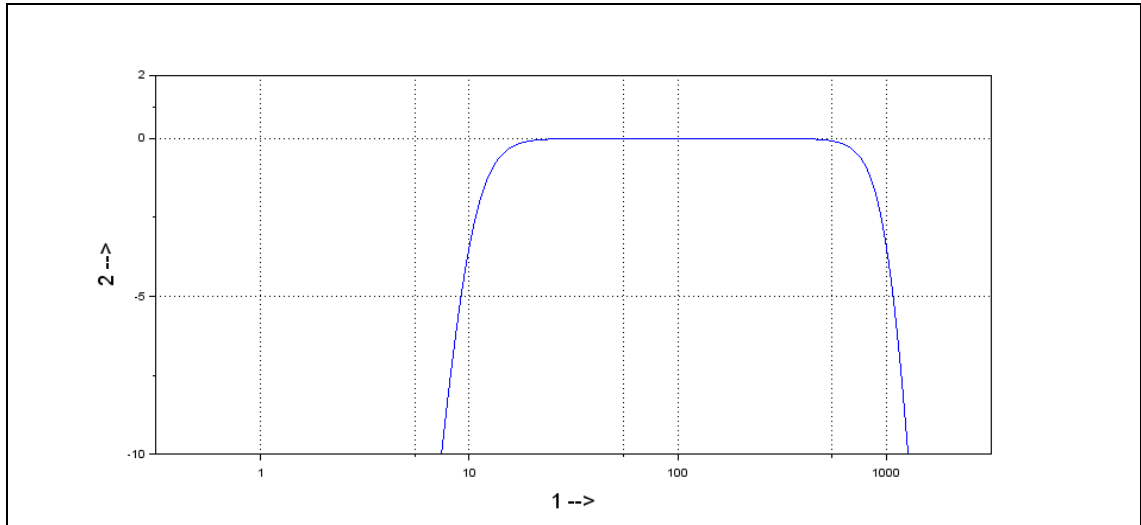


Рис. 6: Типовая амплитудно-частотная характеристика 10–1000 Гц.

- 1 Частота [Гц]
- 2 Усиление [дБ]

#### 1 Гц...1000 Гц

Частотная характеристика записывается с помощью двух эталонных датчиков.

- 1 Гц. . . 10 Гц лазерный датчик
- 10 Гц. . . 1200 Гц датчик ускорения

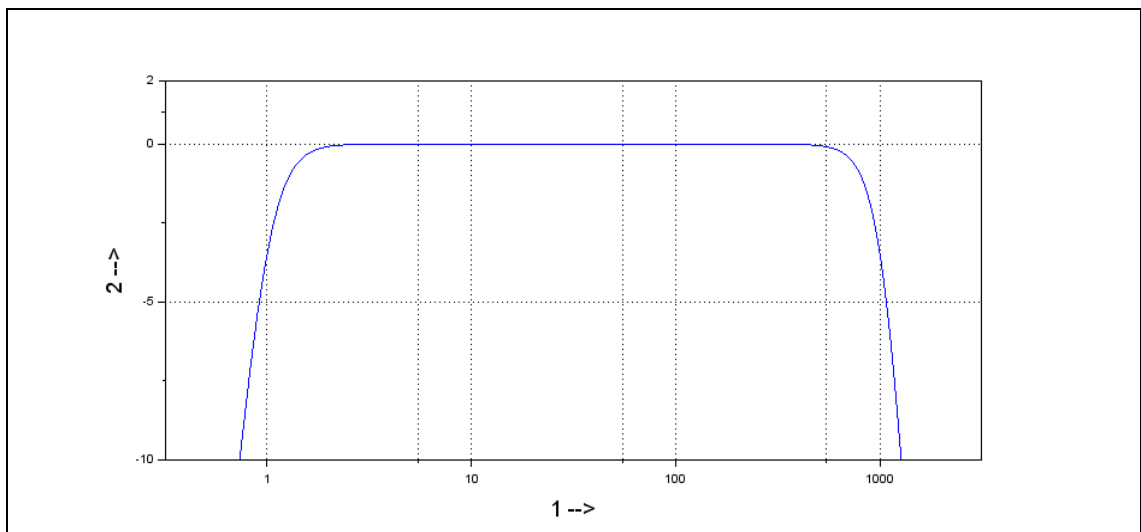


Рис. 7: Типовая амплитудно-частотная характеристика 1–1000 Гц.

- 1 Частота [Гц]
- 2 Усиление [дБ]

## 11.5 Механические характеристики



Выбор других материалов и креплений приведен в главе "Кодировка Тип HE100" на странице 23.

Материал корпуса:	нержавеющая сталь V2A, материал №: 1.4305 (стандартное исполнение)
Крепление:	Размер под ключ 24 (шестигранник), резьба M8 x 8 мм шаг: 1,25 мм (стандартное исполнение)
Монтаж:	вертикальный или горизонтальный
Направление измерения:	вдоль оси крепления
Момент затяжки датчика	8 Нм
Макс. момент затяжки накидной гайки M12 на штекерном разъеме	0,4 Нм
Вес:	около 200 г
Степень защиты:	IP 66/67 (в подключенном состоянии)

Таб. 7: Механические характеристики

## 11.6 Размеры корпуса

### 11.6.1 Варианты исполнения: стандарты и АTEX / IECEx / UKEx / EACEx искробезопасность Ex i

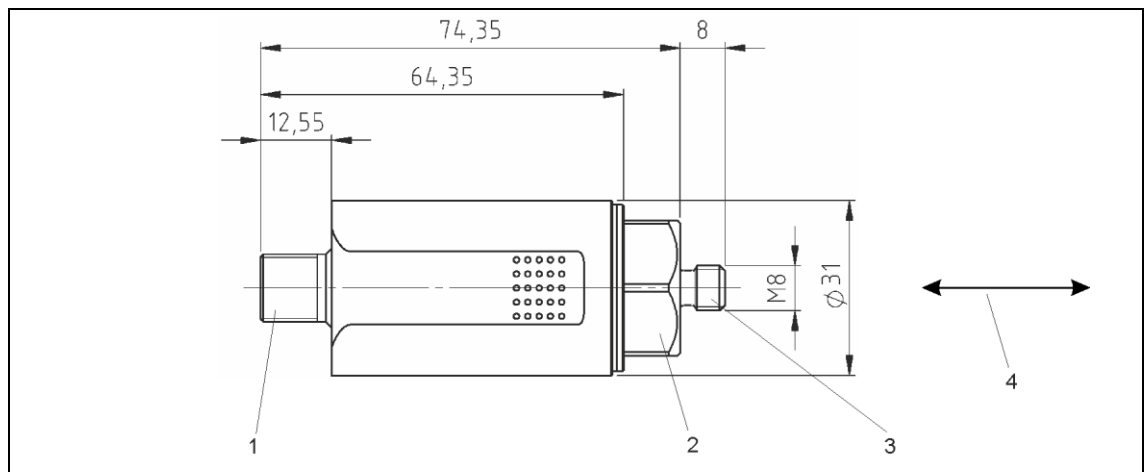


Рис. 8: Корпус со штекерным разъемом M12

Все размеры в мм

- 1 Штекерный разъем M12
- 2 Шестигранник под ключ 24
- 3 Крепление
- 4 Направление измерения вдоль оси крепления

11.6.2 **Варианты исполнения: ATEX / IECEx / UKEx / EACEx Ex d**

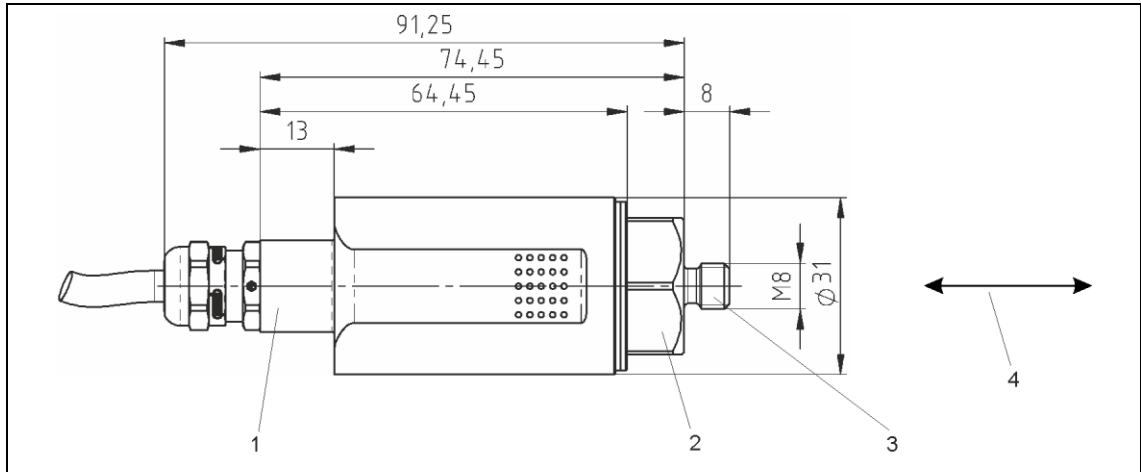


Рис. 9: Корпус со встроенным кабелем

Все размеры в мм

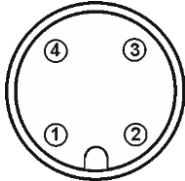
- 1 Кабельный ввод для встроенного кабеля
- 2 Размер под ключ 24
- 3 Крепление
- 4 Направление измерения вдоль оси крепления

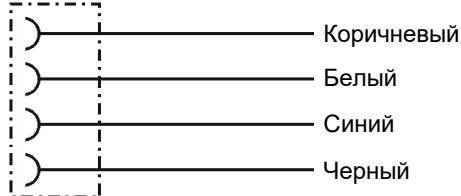
11.7 **Характеристики встроенного кабеля**

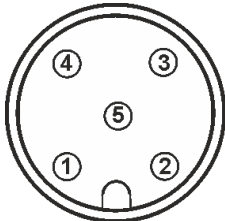
Тип кабеля	12YC11Y 4x0,34 мм <sup>2</sup>
Проводниковый материал	Многожильный провод EI-Cu
Изоляция жил	TPE-E (12Y)
Оболочка	Полиуретан
Диаметр оболочки	6,0 ± 0,2 мм
Диапазон температур	-40 °C ... +80 °C неподвижная прокладка -30 °C ... +80 °C свободная прокладка
Минимальный радиус изгиба	30 мм неподвижная прокладка 60 мм в свободная прокладка
Огнестойкость	Да, в соответствии с UL 1582 сек. 1061
Без галогена	Да

Таб. 8: Технические характеристики встроенного кабеля

## 12 Подключения

Варианты исполнения:	Стандартное исполнение
<b>Встроенный штекерный разъем M12, 4 контакта</b> 	Контакт 1: 10...30 В постоянного тока Контакт 2: NC Контакт 3: 4...20 мА Контакт 4: NC  NC: не подключен

Варианты исполнения:	ATEX / IECEx / UKEx / EACEx взрывонепроницаемая оболочка Ex d ATEX / IECEx / UKEx / EACEx Защита оболочкой Ex tb	
<b>Встроенный кабель</b>		
1 ) ————— Коричневый 2 ) ————— Белый 3 ) ————— Синий 4 ) ————— Черный		Контакт 1: 10...30 В постоянного тока Контакт 2: NC Контакт 3: 4...20 мА Контакт 4: NC  NC: не подключен
<i>Провод с полиуретановой защитной оболочкой, Ø 6,5 мм, 4-жильный, 0,34 мм²</i>		

Варианты исполнения:	ATEX / IECEx / UKEx / EACEx Искробезопасность Ex i
<b>Встроенный штекерный разъем M12, 5 контакта</b> 	Контакт 1: 10...30 В постоянного тока Контакт 2: NC Контакт 3: 4...20 мА Контакт 4: NC Контакт 5: корпус датчика  NC: не подключен



Система работает по двухпроводному принципу.  
 Т.е. общее функционирование (электропитание и сигнал тока) осуществляется через 2 провода (контакт 1 и контакт 3).

Для предотвращения емкостной паразитной связи контакты 2 и 4 должны оставаться **открытыми и незанятыми!**

## 13 Монтаж и демонтаж

### 13.1 Общие указания

Работы по монтажу и демонтажу датчика контроля колебаний разрешается выполнять только аттестованным специалистам, которые знают правила техники безопасности при работе с электрическим оборудованием!



Корпус датчика контроля колебаний должен быть заземлен через крепление к монтажной поверхности на массу машины или отдельным защитным проводом (PE)!

### 13.2 Крепление датчика контроля колебаний к монтажной поверхности

#### 13.2.1 Условия

- Чистая и ровная монтажная поверхность, то есть без краски, ржавчины и др.
- Поверхность измерительной головки датчика контроля колебаний должна ровно прилегать к монтажной поверхности.

#### 13.2.2 Инструмент

- Шестигранный ключ, размер 24

#### 13.2.3 Последовательность действий и указания по их выполнению

- Шестигранным ключом с усилием вверните датчик контроля колебаний в резьбовое отверстие монтажной поверхности. Момент затяжки 8 Нм.
- Момент затяжки накидной гайки M12 штекерного соединения не должен превышать 0,4 Нм.



Для получения точных измерений датчик контроля колебаний должен быть закреплен с силовым замыканием на монтажной поверхности!



Не допускается использование вспомогательных приспособлений для крепления! В случае невозможности соблюдения этого условия такие приспособления должны иметь максимально жесткую конструкцию!



Петли заземления или тока относятся к наиболее частым проблемам при измерениях с чувствительной сенсорной техникой. Они возникают из-за нежелательной разности потенциалов в электрической цепи между датчиком и блоком обработки результатов измерений. В качестве контрмеры мы рекомендуем нашу стандартную концепцию заземления или, в зависимости от применения, нашу альтернативную концепцию Альтернативная концепция заземления



Следите за тем, чтобы заземление было электрически надежным.

## 14 Электромонтаж и ввод в эксплуатацию

- 14.1 Общие указания**  
**Электромонтаж и ввод в эксплуатацию датчика контроля колебаний разрешается выполнять только аттестованным специалистам, которые знают правила техники безопасности при работе с электрическим оборудованием!**



Защитите удлинительный (если имеется) и соединительный кабели от электрической паразитной связи и механических повреждений! При этом обязательно соблюдайте местные нормы и правила!

### 14.2 Схема соединений

Петли заземления или тока относятся к наиболее частым проблемам в конструкций измерительной установки с чувствительной сенсорной техникой. Они образуются за счет нежелательной разности потенциалов в электрической цепи между датчиком и блоком обработки результатов измерения.



Следите за тем, чтобы заземление было электрически надежным.

#### 14.2.1 Стандартная концепция заземления

При стандартной концепции заземления экран кабеля датчика не подсоединяется к корпусу датчика. Корпус датчика обладает таким же потенциалом, как и заземление машины.

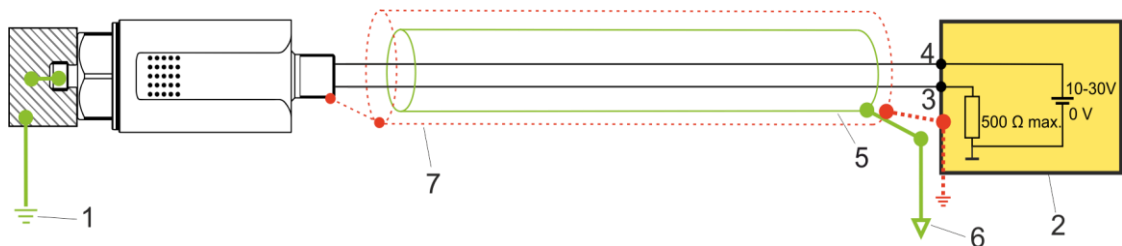


Рис. 10: Стандартная концепция заземления

- 1 Заземление машины
- 2 Блок обработки результатов измерений (измерительный прибор, ПЛК и т. п.)
- 3 Синий — сигнал тока 4...20 мА
- 4 Коричневый — 10...30 В постоянного тока
- 5 Экран кабеля
- 6 Блок обработки результатов измерений потенциала земли
- 7 Дополнительный металлический защитный шланг (только в варианте исполнения со встроенным проводом)

### 14.2.2 Альтернативная концепция заземления

При альтернативной концепции заземления экран кабеля датчика подсоединяется к корпусу датчика. Корпус датчика отделен от заземления машины адаптером защиты от электромагнитных воздействий (EMV) (красный). При альтернативной концепции заземления электрически надежное соединение на землю обеспечивается только в варианте исполнения со штекерным соединением M12. Для вариантов исполнения со встроенным кабелем нельзя использовать альтернативную концепцию заземления.

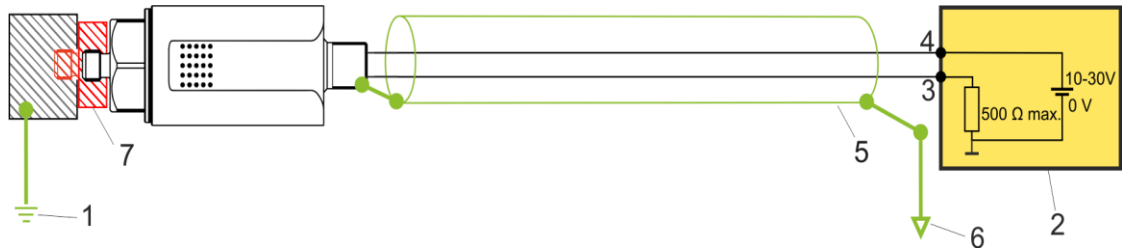


Рис. 11: Альтернативная концепция заземления

- 1 Заземление машины
- 2 Блок обработки результатов измерений (измерительный прибор, ПЛК и т. п.)
- 3 Синий — сигнал тока 4...20 мА
- 4 Коричневый — 10...30 В постоянного тока
- 5 Экран кабеля
- 6 Блок обработки результатов измерений потенциала земли
- 7 Адаптер EVM (арт. Hauber № 10473)



Укажите в запросе, если вы выбрали альтернативную концепцию заземления. Тогда мы предложим вам соответствующий кабель датчика и адаптер EMV.

### 14.2.3 Концепция заземления Ex i в взрывоопасной среде

Для датчика Ex i экран подсоединяется через 5 контакт штекерного разъема к потенциалу корпуса датчика, который обычно заземляется машиной.

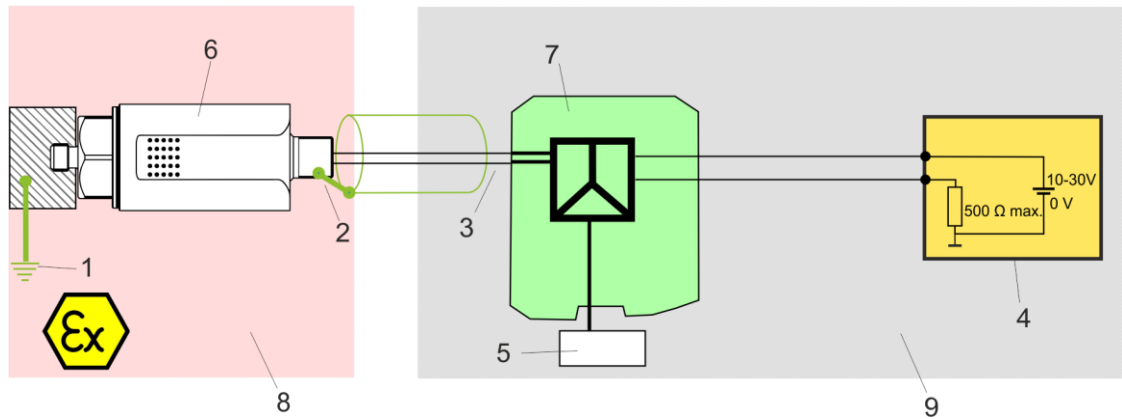


Рис. 12: Концепция заземления Ex i

1	Заземление машины	5	Электропитание
2	Экран взрывозащищенного провода расположен над контактом 5 штекерного разъема M12 на потенциале корпуса	6	Датчик Hauber Ex i
3	Не заземлять экран	7	Разделительный усилитель
4	Блок обработки результатов измерений (измерительный прибор, система управления и т. п.)	8	Взрывоопасные среды зоны 1 и 21 / 2 и 22
		9	Невзрывоопасные среды

## 15 Техническое обслуживание и ремонт

### 15.1 Общие указания



Ремонтные работы и чистку датчика контроля колебаний разрешается выполнять только аттестованным специалистам, которые знают правила техники безопасности при работе с электрическим оборудованием!



Сразу же заменяйте неисправные соединительные кабели!  
Неисправный датчик контроля колебаний нужно заменять полностью!



Датчик контроля колебаний типа HE100 не требует технического обслуживания!

### 15.2 Таблица неисправностей

Неисправность	Причина	Способ устранения
Отсутствует измеряемое значение (4–20 мА)	Отсутствует напряжение питания	Проверить источник напряжения и/или питающую линию
	Повреждение соединительного кабеля	Заменить соединительный кабель
	Неисправный предохранитель	Заменить предохранитель
	Неправильная полярность подключения	Подключить с правильной полярностью
	Датчик контроля колебаний неисправен	Датчик контроля колебаний Необходимо заменить
Неверное измеряемое значение	Датчик контроля колебаний не смонтирован с силовым замыканием	Смонтировать датчик контроля колебаний с силовым замыканием
	Датчик контроля колебаний установлен в неправильном месте	Установить датчик контроля колебаний в правильном месте
Проблемы с электромагнитной совместимостью		Дополнительная информация представлена в главе "Альтернативная концепция заземления" на странице 19.

Таб. 9: Таблица неисправностей

## 16 Транспортировка, хранение и утилизация

При транспортировке датчик должен быть защищен от неблагоприятных воздействий окружающей среды и механических повреждений соответствующей упаковкой.

Запрещено хранить датчик при температуре окружающей среды, выходящей за пределы допустимой рабочей температуры.

Изделие содержит электронные компоненты и подлежит утилизации в соответствии с местными нормами и законами.

## 17 Предлагаемая дополнительная оснастка

Предлагаемая дополнительная оснастка	Стандартный (HE100.00...)	Взрывозащищенный кабельный ввод Ex d, tb	Ex i (HE100.02...)	UL Div 2 (HE100.03...)
Заводское свидетельство калибровки, № арт.: 10419	x	x	x	x
Анализаторы типа 652, 656	x	x	x	
Ручной измерительный прибор, тип HE400	x			
ATEX / IECEx / UKEx / EACEx Усилитель с развязкой питания для искробезопасности (Ex i), № арт.: 10993			x	
Магнитное основание, № арт.: 10054	x			x
Различные переходники, например, M8 -> M10	x	x	x	x
Сборный обратный штекер	x	x		x
Соединительный кабель, втулка M12, 4 контакта, 0,34 мм <sup>2</sup> , длина 2м, 5м, 10м или по запросу	x			x
ATEX / IECEx / UKEx / EACEx Соединительный кабель для искробезопасности (Ex i), втулка M12, 4 контакта, 0,34 мм <sup>2</sup> , длина 2м, 5м, 10м или по запросу			x	
Резиновая защитная трубка, № арт.: 10986	x	x	x	x
Металлический защитный шланг	x	x	x	x
Адаптер EMV, № арт.: 10473	x			x



При использовании НА ОТКРЫТОМ ВОЗДУХЕ или под ВОДЯНЫМИ БРЫЗГАМИ для дополнительной защиты на датчик контроля колебаний должна быть надета резиновая защитная трубка.



Резиновая защитная трубка

**18 Кодировка Тип HE100**

HE100.	00.	16.	01.	00.	00.	000
--------	-----	-----	-----	-----	-----	-----

**Серия HE**

100 = трансмиттер 4...20 мА ~ мм/с rms

**ATEX / IECEx / UKEx / EACEx**

00 = без ATEX / IECEx / UKEx / EACEx  
 01 = ATEX / IECEx / UKEx / EACEx Ex d и Ex tb (Зона 1 / 2 / 21 / 22)  
 02 = ATEX / IECEx / UKEx / EACEx Ex ib (Зона 1 / 2 / 21 / 22)  
 03 = UL Proc. Cont. Eq. Haz. Loc. Division 2

**Диапазон измерений**

8 = 8 мм/с rms (только для диапазона частоты > 10 Гц)  
 10 = 10 мм/с rms  
 16 = 16 мм/с rms (стандартное исполнение)  
 20 = 20 мм/с rms  
 25 = 25 мм/с rms  
 32 = 32 мм/с rms  
 50 = 50 мм/с rms  
 64 = 64 мм/с rms  
 128 = 128 мм/с rms  
 256 = 256 мм/с rms  
 512 = 512 мм/с rms

**Диапазон частот**

00 = 10 ... 1000 Гц (стандартное исполнение)  
 01 = 1 ... 1000 Гц

**Материал корпуса**

00 = 1.4305 (V2A) (стандартное исполнение)  
 01 = 1.4404 (V4A)  
 02 = 1.4462 дуплексная нержавеющая сталь

**Резьба крепления корпуса (стандартное исполнение)**

00 = M8 x 8 мм; шаг 1,25 мм  
 01 = коническая резьба SPM  
 02 = M8 x 8 мм внутр. резьба

**Встроенный штекерный разъем**

000 = штекерный разъем M12 (стандартное исполнение)  
 020 = встроенный кабель 2 м  
 050 = встроенный кабель 5 м  
 100 = встроенный кабель 10 м



Нужной конфигурации нет в списке? Свяжитесь с нами, и мы сможем найти для вас индивидуальное решение.

**19 Сертификат соответствия ЕС и Соединенного Королевства Великобритании и Северной Ирландии**

**Сертификат соответствия**

HAUBER-Elektronik GmbH  
 Fabrikstraße 6  
 D-72622 Nürtingen-Zizishausen

под свою исключительную ответственность заявляет, что перечисленные ниже изделия, на которые распространяется настоящая декларация, соответствуют основным требованиям по технике безопасности и охране здоровья в соответствии с перечисленными ниже директивами и стандартами.

**Серии продуктов**

HE100, HE101, HE102, HE103

**Положенные знаки CE и UKCA**

 0539  0843

**Приложение ATEX**

UL International Demko A/S в качестве **нотифицированного органа № 0539** в соответствии с Директивой Совета Европейского сообщества от 26 февраля 2014 года (2014/34/EU) удостоверяет, что производитель имеет систему обеспечения качества производства, соответствующую **Приложению IV** к данной Директиве.

**Приложение UKEx**



UL International Demko A/S в качестве **нотифицированного органа № 0843** в соответствии с правительственным постановлением 2016:1107 Соединенного Королевства Великобритании и Северной Ирландии сообщества от 8 декабря 2016 г., удостоверяет, что производитель имеет систему обеспечения качества производства, соответствующую **Приложению IV** к данной Директиве.

**Директивы и стандарты**



Директива	Стандарты
<b>2014/30/EU / UKSI 2016:1091</b>	EN 61000-6-2:2005 + AC:2005-09 EN 61000-6-3:2007 + A1:2011 <i>дополнительно:</i> EN 61000-6-2:2019
<b>2014/34/EU / UKSI 2016:1107</b>	EN IEC 60079-0:2018 + AC:2020-02 EN 60079-1:2014 + AC:2018-09 EN 60079-11:2012 EN 60079-31:2014
<b>2011/65/EU / UKSI 2012:3032</b>	EN IEC 63000:2018

**Маркировка и сертификаты**

HE100.01 / HE101.01 / HE102.01 / HE103.01

Маркировка	Сертификат
 II 2 G Ex db IIC T4 Gb  II 2 D Ex tb IIIC T120 °C Db	ATEX: PTZ 16 ATEX 0029 X вер. 4 UKEx: UL22UKEX2481X

HE100.02

Маркировка	Сертификат
 II 2 G Ex ib IIC T4 Gb  II 2 D Ex ib IIIC T125 °C Db	ATEX: PTZ 16 ATEX 0029 X вер. 4 UKEx: UL22UKEX2481X

**Подпись**

Нюртинген (Nürtingen), 31.05.2024 г.

Место и дата



Тобиас Бронкаль (Tobias Bronkal), владелец-распорядитель

